

1215

OCEAN BLUE



ŚLIZGANIE



SOCJALIZACJA



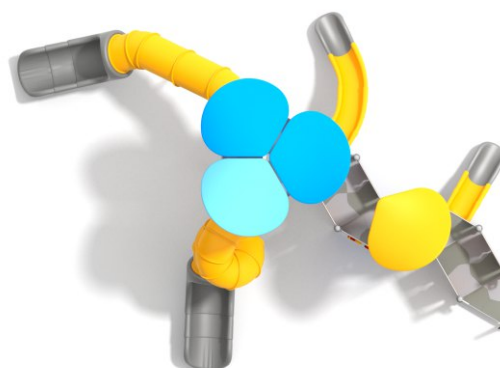
WSPINANIE

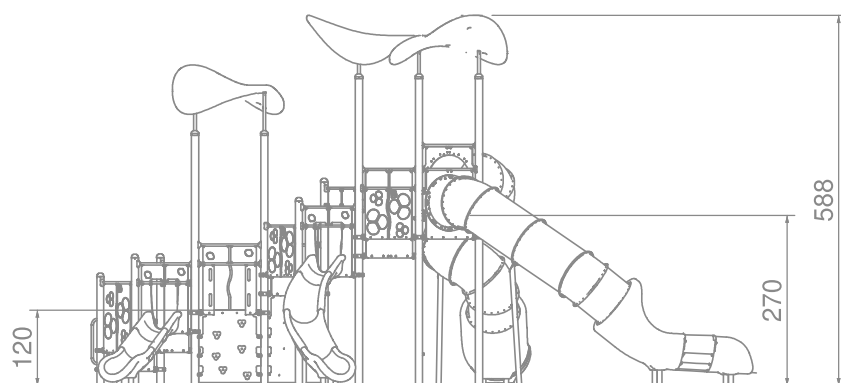
FRESH GREEN



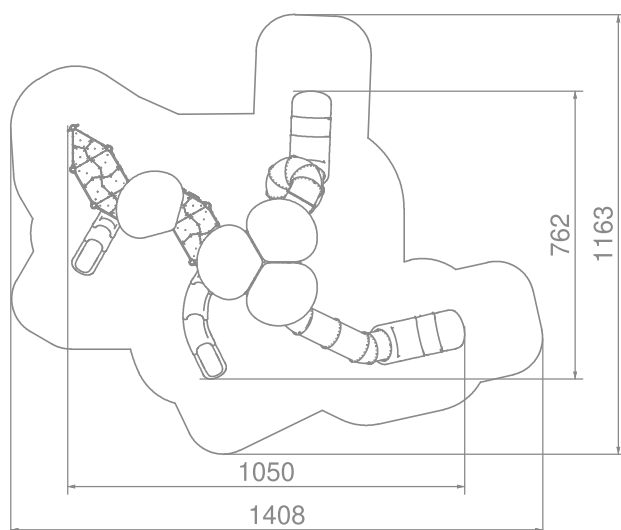
INFORMACJE O PRODUKCIE

| | |
|--|-------------------|
| Wymiary | 1050 x 762 cm |
| Strefa bezpieczeństwa | 1408 x 1163 cm |
| Powierzchnia strefy bezpieczeństwa | 99 m ² |
| Wysokość całkowita | 588 cm |
| Wysokość swobodnego upadku | 270 cm |
| Ilość użytkowników | 23 |
| Produkt zgodny z PN-EN 1176-1:2017-12 | TAK |
| Dostępność części zapasowych | TAK |
| Przedział wiekowy | 1-12 |
| Zgodnie z normą PN-EN 1176-1:2017-12 produkt wymaga zastosowania nawierzchni | |





SKALA 1:120



SKALA 1:200

Słupy: rury o średnicy 114 mm. Stal czarna malowana proszkowo.

Dach: kolorowe moduły dachu wykonane metodą rotomouldingu z materiału typu LDPE. Powierzchnia pojedynczego modułu min 2,5m, kształt elipsoidalny. Każdy moduł mocowany w minimum trzech punktach za pomocą rury nierdzewnej o średnicy 42,4 mm.

Ślizgawki: polietylenowe ślizgawki wykonane metodą rotomouldingu z materiału typu LDPE. Ślizgawki modułowe o zmiennym kierunku jazdy, minimum dwukolorowe.

Podesty: wykonane z blachy stalowej malowanej proszkowo, osłoniętej antypoślizgowymi płytami HPL o grubości 6 mm. Szerokość podestu 110 mm.

Łączniki wykonane ze stopów aluminium. Aluminium zabezpieczone antykorozyjnie w procesie chromianowania oraz malowania proszkowego.

Drążki, poręcze i drabinki wykonane ze stali nierdzewnej AISI304.

Płyty ścianek z kolorowego trójwarstwowego polietylenu HDPE o grubości 15 mm.

Płyty ścianek wspinaczkowych z kolorowego tworzywa HPL o grubości 13 mm.

Kamienie wspinaczkowe wykonane z mieszanki kruszyw i kolorowych żywic poliestrowych.


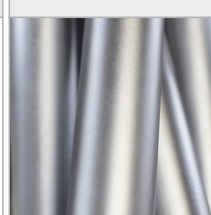

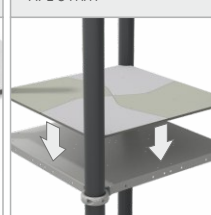

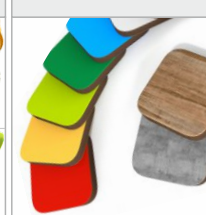
Wszystkie śruby narażone na działanie warunków atmosferycznych wykonane ze stali nierdzewnej.



URZĄDZENIE ZAWIERA:

- 1 x ślizgawka otwarta
- 2 x ślizgawka tubowa
- 2 x ścianka wspinaczkowa

MATERIAŁY:

| | | | | | |
|--|---|---|---|---|---|
| <p>KONSTRUKCJA STALOWA: RURY ø114, CYNKOWANE PROSZKOWO, MALOWANE PROSZKOWO</p> | <p>MOCOWANIE DACHÓW: STAL NIERDZEWNA AISI304</p> | <p>ŚCIANKI: HDPE 15 MM</p> | <p>PODEST: BLACHA STALOWA CYNKOWANA PROSZKOWO I MALOWANA PROSZKOWO + HPL 6 mm</p> | <p>ŚLIZGAWKI I DACHY WYKONANE METODĄ ROTOMOULDINGU Z MATERIAŁU LDPE</p> | <p>ŚCIANKI WSPINACZKOWE I BURTY SCHODÓW: HPL 13 MM</p> |
|  |  |  |  |  |  |