

1422


ŚLIZGANIE



SOCJALIZACJA



WSPINANIE



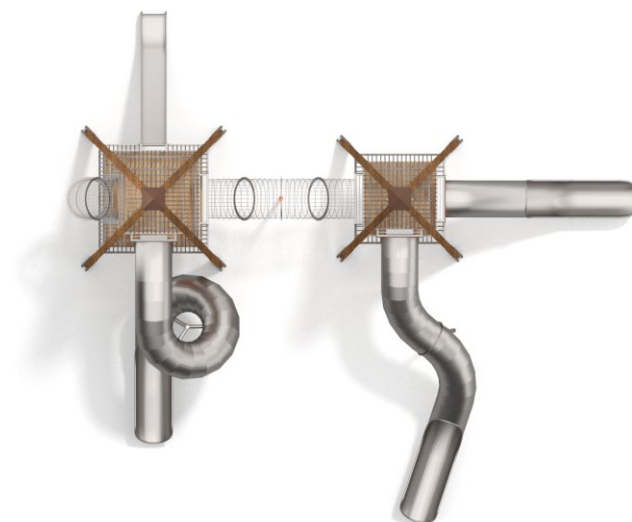
SKAKANIE

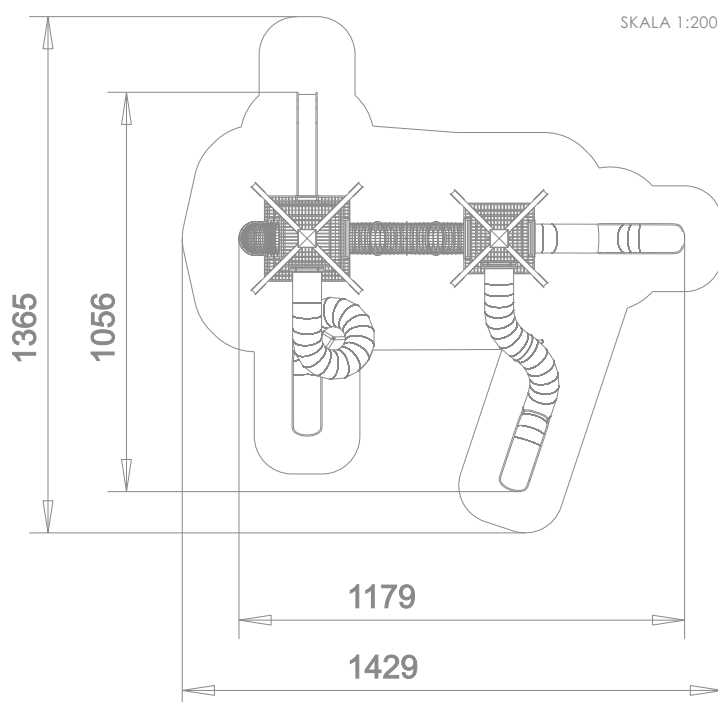
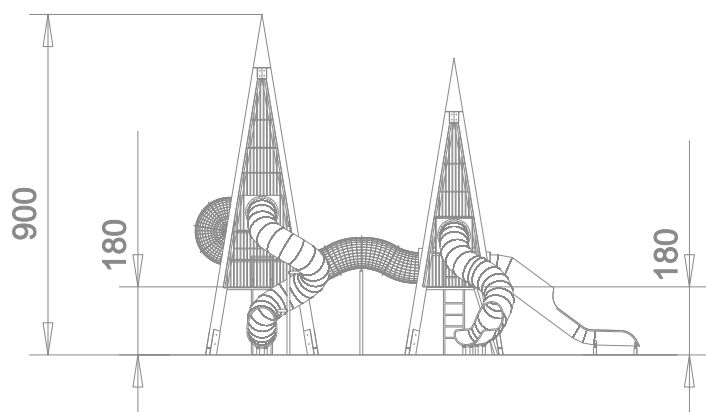


BALANSOWANIE

INFORMACJE O PRODUKCIE

Wymiary	1179 x 1056 cm
Strefa bezpieczeństwa	1429 x 1365 cm
Powierzchnia strefy bezpieczeństwa	101,55 m ²
Wysokość całkowita	900 cm
Wysokość swobodnego upadku	180 cm
Ilość użytkowników	40
Produkt zgodny z PN-EN 1176-1:2017-12	TAK
Dostępność części zapasowych	TAK
Przedział wiekowy	3-12
Zgodnie z normą PN-EN 1176-1:2017-12 produkt wymaga zastosowania nawierzchni amortyzującej odpowiedniej dla jego wysokości swobodnego upadku.	





Słupy wykonane z drewna drzew iglastych o grubości 26 x 14 cm. Drewno klejone warstwowo klejami poliuretanowymi całkowicie odpornymi na wodę. Drewno poddane trzyletowskiemu procesowi impregnacji.

Ślizgawka tubowa ze stali nierdzewnej AISI304. Blacha o grubości 2 mm.

Ślizgawka otwarta ze stali nierdzewnej AISI304. Blacha o grubości 2 mm.

Ścianki przy ślizgawkach wykonane z płyt polietylenowych HDPE o grubości 15 mm

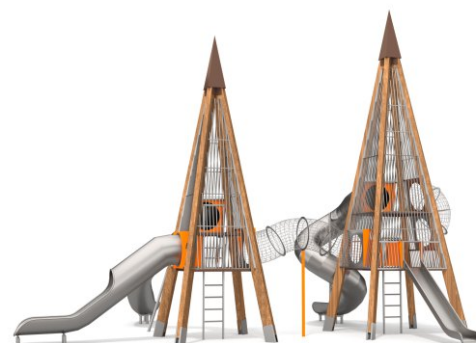
Podesty: stalowa rama pokryta antypoślizgową płytą HPL o grubości 10 mm

Oslony wykonane stali nierdzewnej AISI304. Grubość profili 20 x 20 mm

Przejścia tunelowe wykonane z stali nierdzewnej AISI304

Drążki, poręcze i drabinki wykonane ze stali nierdzewnej AISI304

Wszystkie śruby narażone na działanie warunków atmosferycznych wykonane ze stali nierdzewnej.


URZĄDZENIE ZAWIERA:

- 2 x wieża
- 3 x ślizgawka tubowa nierdzewna
- 1 x ślizgawka nierdzewna otwarta
- 2 x drabinka
- 2 x przejście tunel

MATERIAŁY:

KONSTRUKCJA DREWNIANA: Drewno drzew iglastych klejone warstwowo klejami poliuretanowymi. Poddane trzyletowskiemu procesowi impregnacji. Kolwy cynkowane proszkowo.	KONSTRUKCJA STALOWA: STAL NIERDZEWNA AISI304	ŚCIANKI: HDPE 15 MM	PODESTY: STAL CYNKOWANA PROSZKOWO I MALOWANA PROSZKOWO + HPL 10 mm	ŚLIZG TUBOWY I OTWARTY ZE STALI NIERDZEWNEJ AISI304.	ELEMENTY KONSTRUKCJI: STAL CYNKOWANA PROSZKOWO I MALOWANA PROSZKOWO
					

