



ŚLIZGANIE



SOCJALIZACJA



WSPINANIE



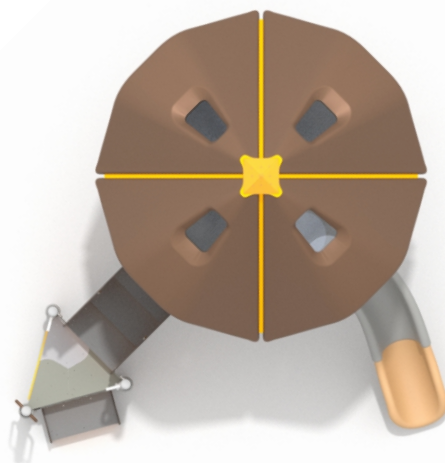
SKAKANIE



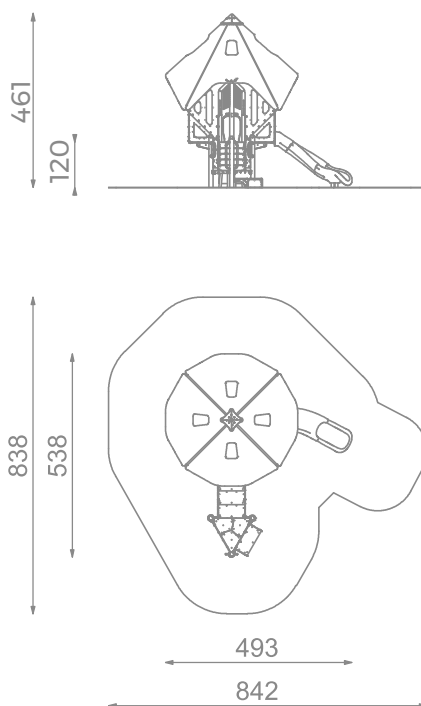
BALANSOWANIE

INFORMACJE O PRODUKCIE

Wymiary	538 x 493 cm
Strefa bezpieczeństwa	838 x 842 cm
Powierzchnia strefy bezpieczeństwa	47 m ²
Wysokość całkowita	461 cm
Wysokość swobodnego upadku	120 cm
Ilość użytkowników	18
Produkt zgodny z PN-EN 1176-1:2017-12	TAK
Dostępność części zapasowych	TAK
Przedział wiekowy	3-12
Zgodnie z normą PN-EN 1176-1:2017-12 produkt wymaga zastosowania nawierzchni amortyzującej odpowiedniej dla jego wysokości swobodnego upadku.	



1435



SKALA 1:200

MATERIAŁY:

<p>KONSTRUKCJA STALOWA: RURY \varnothing 114,3; 355 mm CYNKOWANE PROSZKOWO, MALOWANE PROSZKOWO</p>	<p>ELEMENTY: HDPE 15 MM</p>	<p>PODEST: BLACHA STALOWA CYNKOWANA PROSZKOWO I MALOWANA PROSZKOWO + HPL 6 mm</p>	<p>ŚLIZGAWKI I DACHY WYKONANE METODĄ ROTOMOULDINGU Z MATERIAŁU LDPE</p>	<p>ŚCIANKI DOMKU WYKONANE Z BLACHY CYNKOWANEJ PROSZKOWO I MALOWANEJ PROSZKOWO. OKNA WYKONANE Z TRANSPARENTNEGO POLIWĘGLANU</p>
				

