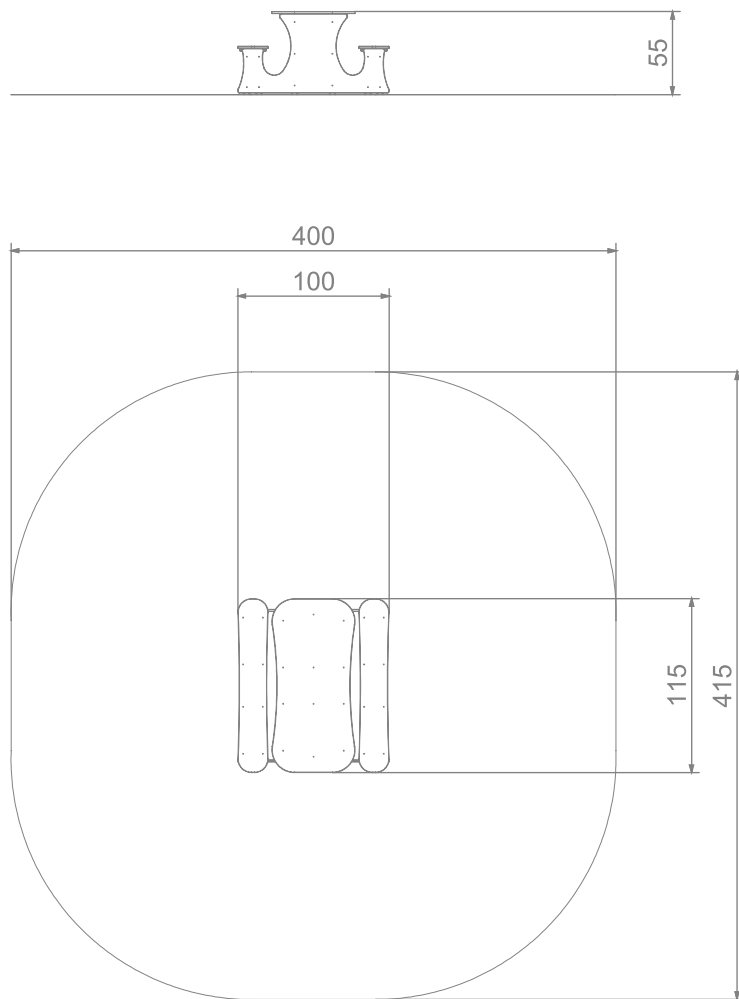


INFORMACJE O PRODUKCIE

Wymiary	115 x 100 cm
Strefa bezpieczeństwa	415 x 400 cm
Powierzchnia strefy bezpieczeństwa	15 m ²
Wysokość całkowita	55 cm
Wysokość swobodnego upadku	55 cm
Ilość użytkowników	6
Produkt zgodny z PN-EN 1176-1:2017-12	TAK
Dostępność części zapasowych	TAK
Przedział wiekowy	1-8
Zgodnie z normą PN-EN 1176-1:2017-12 produkt wymaga zastosowania nawierzchni amortyzującej odpowiedniej dla jego wysokości swobodnego upadku.	



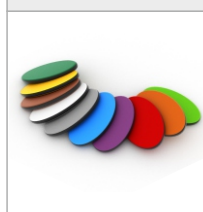
2016



SKALA 1:50

MATERIAŁY:

PŁYTY ŚCIANEK
Z KOLOROWEGO
TRÓJWARSTWOWEGO
POLIETYLENU, HDPE
O GRUBOŚCI 15 MM



ELEMENTY METALOWE
WYKONANE ZE STALI
CZARNEJ S235JR
OCZYSZCZONEJ
W PROCESIE
PIASKOWANIA

