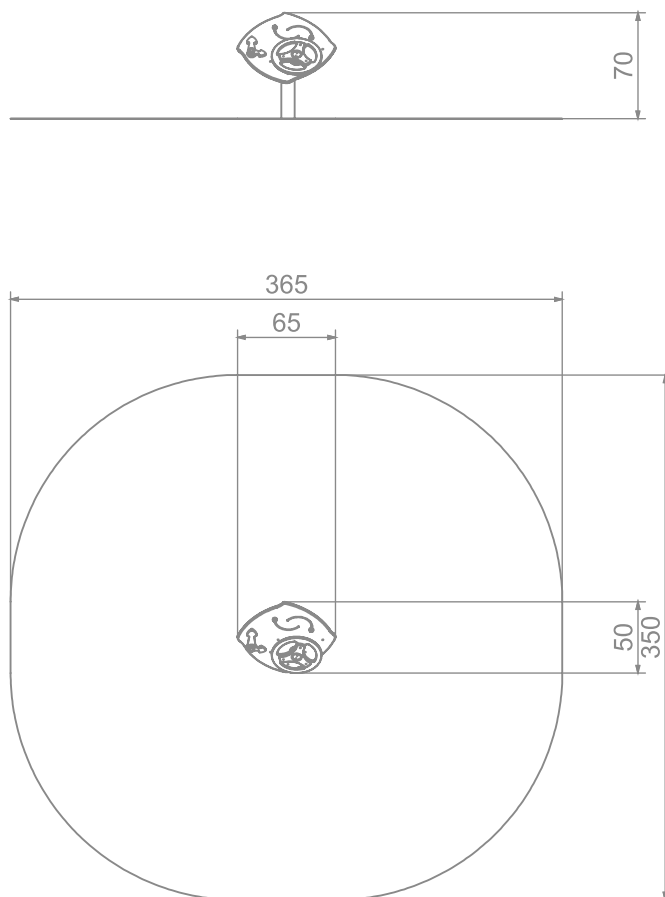




INFORMACJE O PRODUKCIE

Wymiary	50 x 65 cm
Strefa bezpieczeństwa	350 x 365 cm
Powierzchnia strefy bezpieczeństwa	11 m ²
Wysokość całkowita	70 cm
Wysokość swobodnego upadku	
Ilość użytkowników	1
Produkt zgodny z PN-EN 1176-1:2017-12	TAK
Dostępność części zapasowych	TAK
Przedział wiekowy	1-7
Zgodnie z normą PN-EN 1176-1:2017-12 produkt wymaga zastosowania nawierzchni amortyzującej odpowiedniej dla jego wysokości swobodnego upadku.	

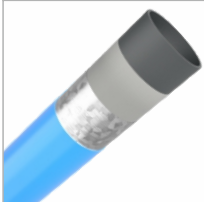




SKALA 1:50

MATERIAŁY:

ELEMENTY METALOWE
WYKONANE ZE STALI
CZARNEJ S235JR
OCZYSZCZONEJ
W PROCESIE
PIASKOWANIA



PŁYTY ŚCIANEK
Z KOLOROWEGO
TRÓJWARSTWOWEGO
POLIETYLENU HDPE
O GRUBOŚCI 15 MM

