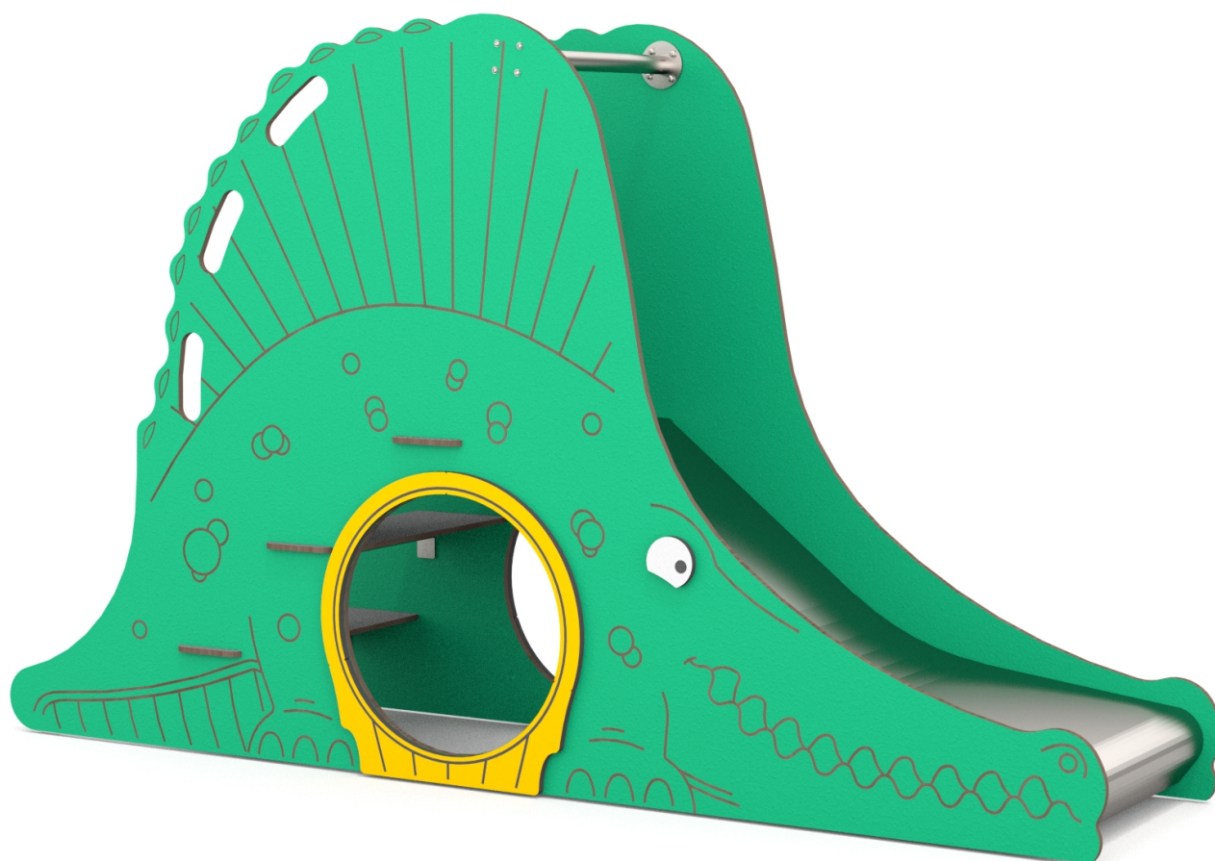




ŚLIZGANIE



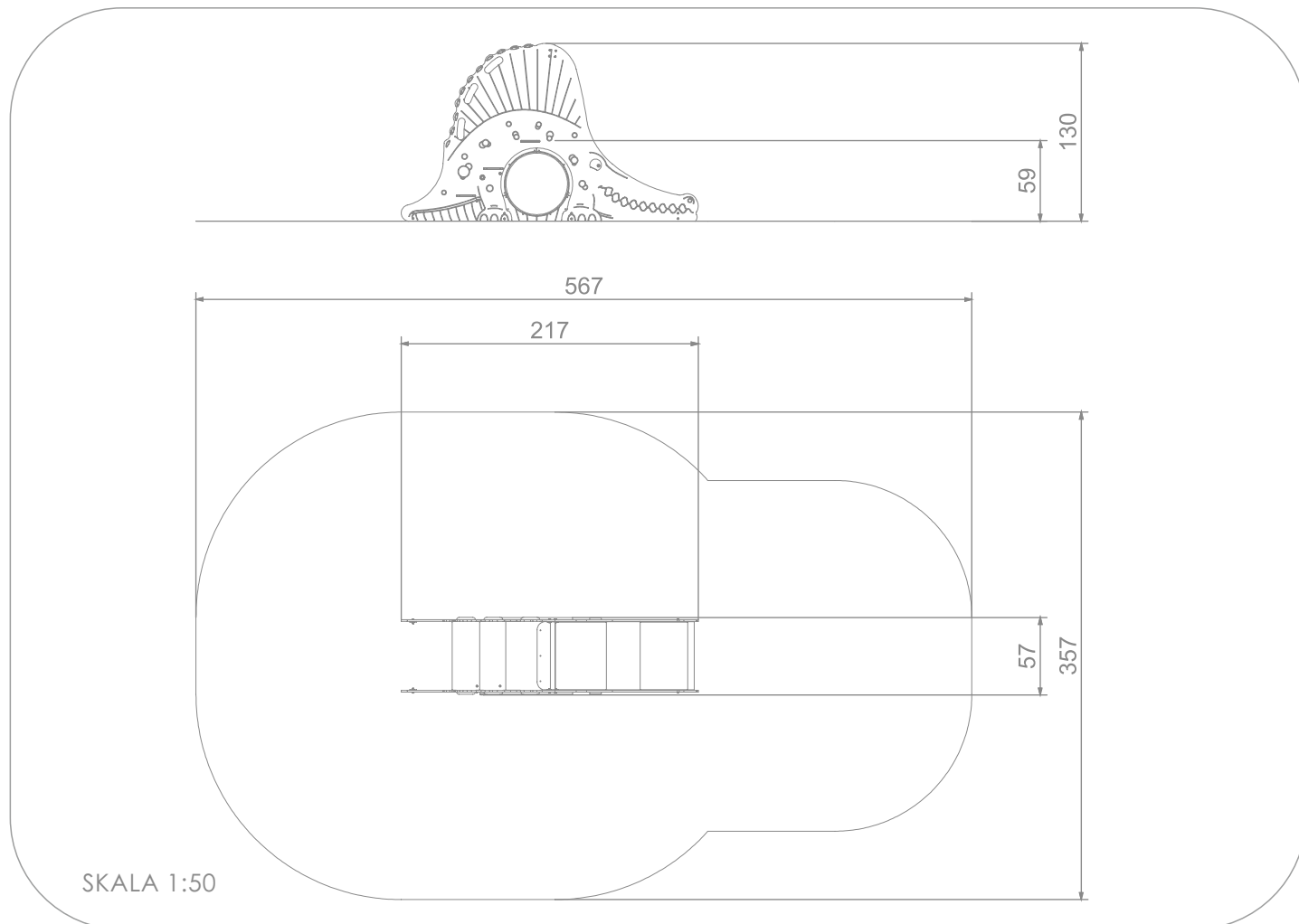
SOCJALIZACJA



INFORMACJE O PRODUKCIE

Wymiary	217 x 57 cm
Strefa bezpieczeństwa	567 x 357 cm
Przestrzeń wolna	17 m ²
Wysokość całkowita	130 cm
Wysokość swobodnego upadku	59 cm
Ilość użytkowników	4
Produkt zgodny z PN-EN 1176-1:2017-12	TAK
Dostępność części zapasowych	TAK
Przedział wiekowy	1-7
Zgodnie z normą PN-EN 1176-1:2017-12 produkt wymaga zastosowania nawierzchni amortyzującej odpowiedniej dla jego wysokości swobodnego upadku.	





MATERIAŁY:

ŚLIZGI ZE STALI
NIERDZEWNEJ AISI304,
PŁYTY BOCZNE Z
POLIETYLENU HDPE O
GRUBOŚCI 15 MM



PŁYTKI ŚCIANEK
Z KOLOROWEGO
POLIETYLENU HDPE
O GRUBOŚCI 15 MM



PŁYTKI ŚCIANEK I PODESTÓW
Z KOLOROWEGO
TWORZYWA HPL
O GRUBOŚCI 13 MM



ELEMENTY KONSTRUKCJI Z
STALI NIERDZEWNEJ
AISI 304

