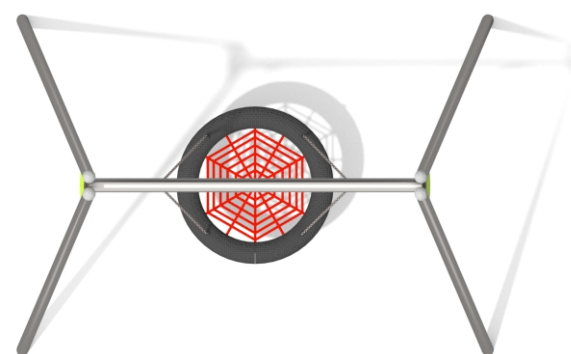




### Informacje o produkcie

Wymiary	217 x 303 cm
Strefa bezpieczeństwa	750 x 235 cm
powierzchnia strefy bezpieczeństwa	18 m <sup>2</sup>
Wysokość całkowita	245 cm
Wysokość swobodnego upadku	134 cm
Ilość użytkowników	4
Produkt zgodny z PN-EN 1176-1:2017-12	TAK
Dostępność części zapasowych	TAK
Przedział wiekowy	3-12

Zgodnie z normą PN-EN 1176-1:2017-12 produkt wymaga zastosowania nawierzchni amortyzującej odpowiedniej dla jego wysokości swobodnego upadku.



### Funkcje



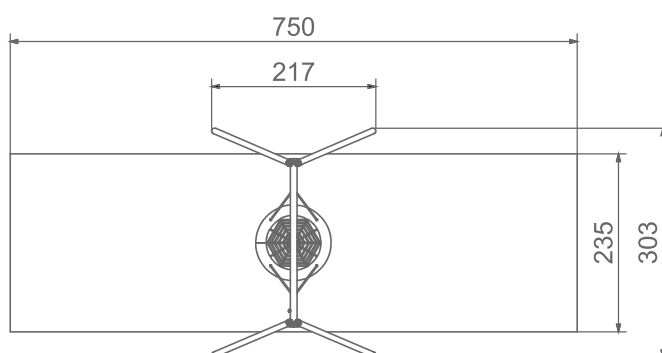
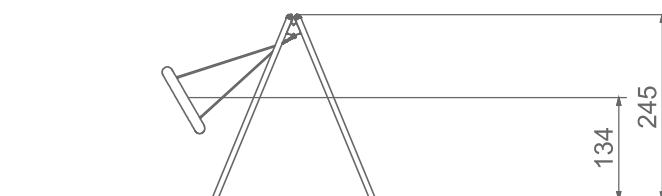
Huśtanie



Produkt integracyjny

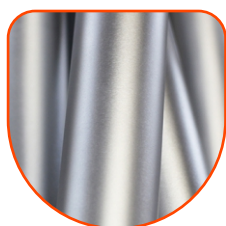


Socjalizacja



SKALA 1:100

## Materiały



Solidna konstrukcja wykonana ze stali nierdzewnej AISI304



Bezpieczne zaślepki rur wykonane z poliamidu formowanego metodą wtryskową



Ścianki boczne wykonane z płyty HPL o grubości 13 mm



Siedzisko typu „ptasie gniazdo” o średnicy 100 cm zawieszane na łańcuchach fi. 6 mm ze stali nierdzewnej. Metalowa rama opleciona miękką liną polipropylenową



Podwójne ułożyskowanie zawiesia ze stali nierdzewnej

## Opcjonalnie



Atestowane siedzisko w postaci fotela zawieszane na łańcuchach fi.6 mm ze stali nierdzewnej. Metalowa rama opleciona miękką liną polipropylenową



Atestowane siedzisko formowane metodą rotomouldingu, dedykowane osobom niepełnosprawnym

Let's **Buglo**

