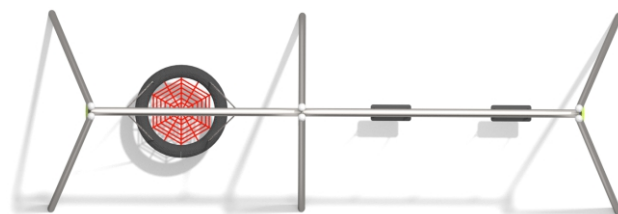




### Informacje o produkcie

Wymiary	217 x 617 cm
Strefa bezpieczeństwa	750 x 560 cm
powierzchnia strefy bezpieczeństwa	41 m <sup>2</sup>
Wysokość całkowita	245 cm
Wysokość swobodnego upadku	134 cm
Ilość użytkowników	6
Produkt zgodny z PN-EN 1176-1:2017-12	TAK
Dostępność części zapasowych	TAK
Przedział wiekowy	3-12

Zgodnie z normą PN-EN 1176-1:2017-12 produkt wymaga zastosowania nawierzchni amortyzującej odpowiedniej dla jego wysokości swobodnego upadku.



### Funkcje



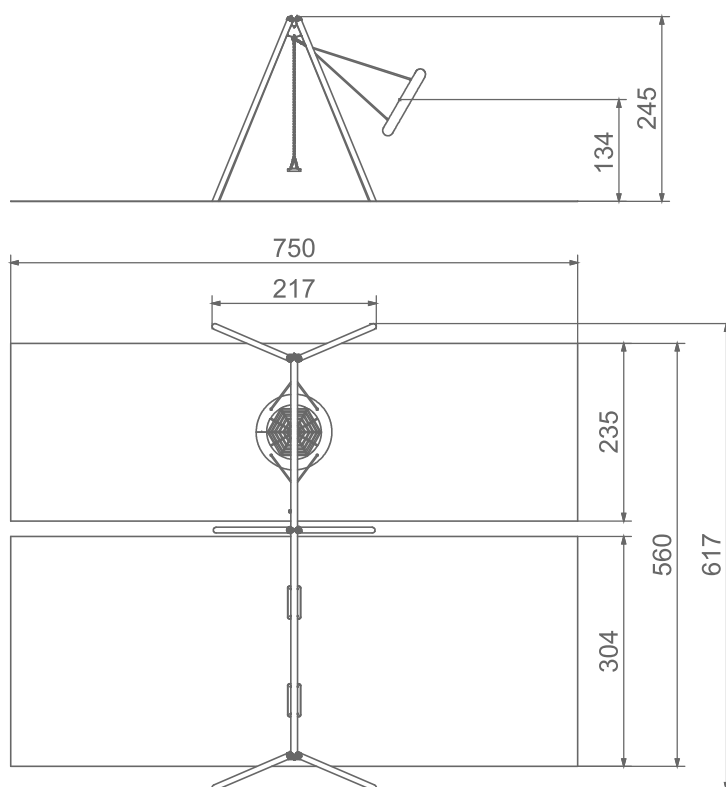
Huśtanie



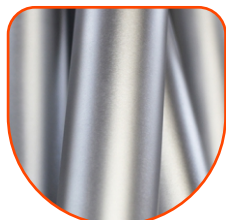
Produkt integracyjny



Socjalizacja



SKALA 1:100

**Materiały**


Solidna konstrukcja wykonana ze stali nierdzewnej AISI304



Siedzisko o konstrukcji aluminiowej, pokryte miękką gumą EPDM



Ścianki boczne wykonane z płyty HPL o grubości 13 mm



Bezpieczne zaślepki rur wykonane z poliamidu formowanego metodą wtryskową



Siedzisko typu „ptasie gniazdo” o średnicy 100 cm zawieszane na łańcuchach fi. 6 mm ze stali nierdzewnej.



Podwójne ułożyskowanie zawiesia ze stali nierdzewnej

**Opcjonalnie**


Oparcie siedziska o konstrukcji stalowej pokrytej miękkim poliuretanem



Bezpieczne siedzisko o konstrukcji łączącej aluminium i stal nierdzewną pokryte miękkim poliuretanem



Siedzisko o konstrukcji łączącej aluminium i stali nierdzewną, dedykowane mamie z dzieckiem



Atestowane siedzisko w postaci fotela zawieszane na łańcuchach fi.6 mm ze stali nierdzewnej. Metalowa rama opleciona miękką liną polipropylenową



Atestowane siedzisko formowane metodą rotomouldingu, dedykowane osobom niepełnosprawnym

**Let's Buglo**
