

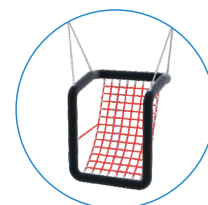
## 3023



SOCJALIZACJA



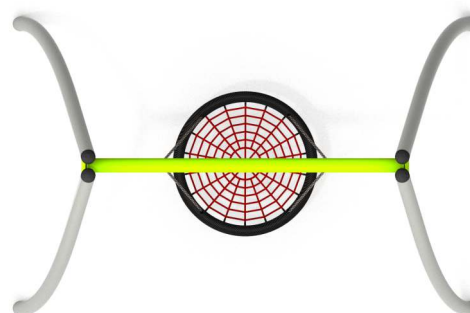
HUŚTANIE

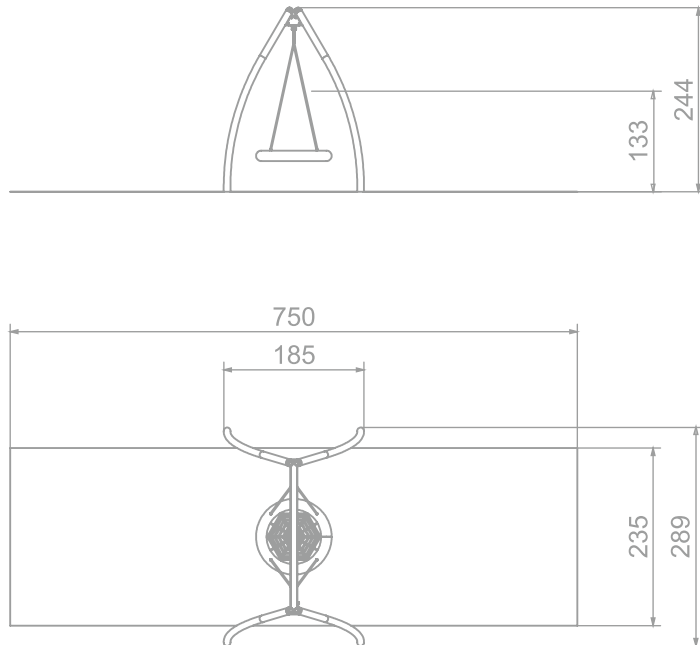


### INFORMACJE O PRODUKCIE

Wymiary	185 x 289 cm
Strefa bezpieczeństwa	750 x 235 cm
Strefa bezpieczeństwa	18 m <sup>2</sup>
Wysokość całkowita	244 cm
Wysokość swobodnego upadku	133 cm
Ilość użytkowników	4
Produkt zgodny z PN-EN 1176-1:2017-12	TAK
Dostępność części zapasowych	TAK
Przedział wiekowy	3-12

Zgodnie z normą PN-EN 1176-1:2017-12 produkt wymaga zastosowania nawierzchni amortyzującej odpowiedniej dla jego wysokości swobodnego upadku.

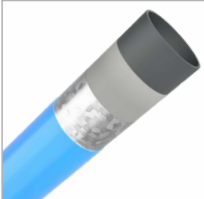




SKALA 1:100

### MATERIAŁY:

SOLIDNA KONSTRUKCJA ZE STALI CZARNEJ S235JR OCZYSZCZONA W PROCESIE PIASKOWANIA



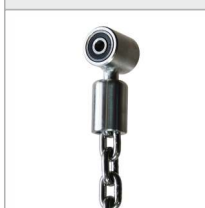
ZAKOŃCZENIA SŁUPÓW W POSTACI CZOPÓW Z MIĘKIEJ GUMY EPDM



SIEDZISKO TYPU „PTASIE GNIAZDO” O ŚREDNICY 100 CM



PODWÓJNE UŁOŻYSKOWANIE ZAWIESIA ZE STALI NIERDZEWNEJ



### OPCJONALNIE:

ATESTOWANE SIEDZISKO W POSTACI FOTEŁA ZAWIESZONE NA ŁAŃCUCHACH FI. 6 MM ZE STALI NIERDZEWNEJ. METALOWA RAMA OPLECIONA MIĘKKĄ LINĄ POLIPROPYLENOWĄ.



ATESTOWANE SIEDZISKO FORMOWANE MOTODĄ ROTOMOULDINGU, DEDYKOWANE OSOBOM NIEPEŁNOSPRAWNYCH

