

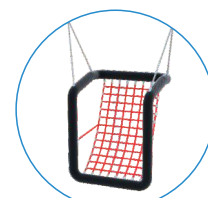
3025



SOCJALIZACJA



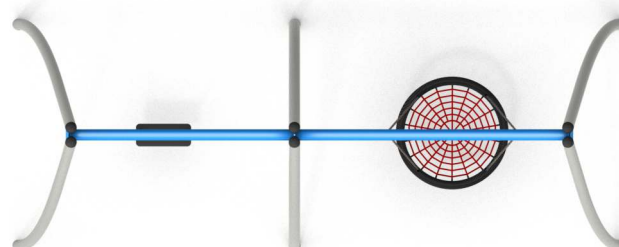
HUŚTANIE

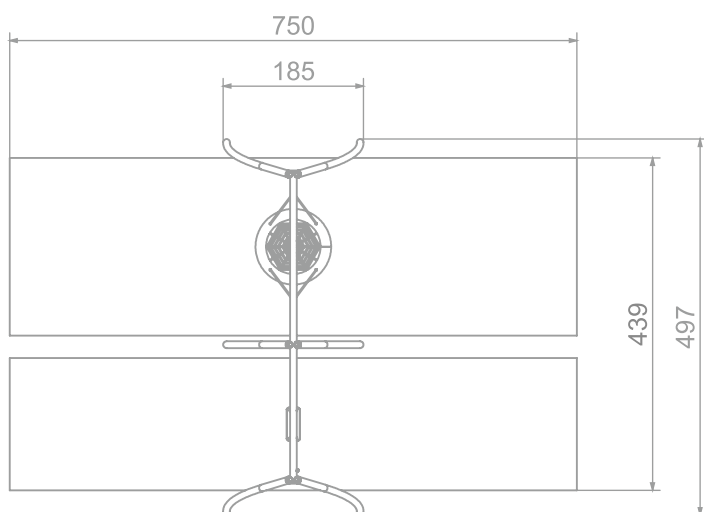
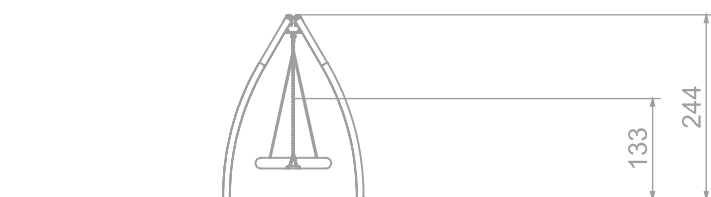


INFORMACJE O PRODUKCIE

Wymiary	185 x 497 cm
Strefa bezpieczeństwa	750 x 439 cm
Strefa bezpieczeństwa	31 m ²
Wysokość całkowita	244 cm
Wysokość swobodnego upadku	133 cm
Ilość użytkowników	5
Produkt zgodny z PN-EN 1176-1:2017-12	TAK
Dostępność części zapasowych	TAK
Przedział wiekowy	3-12

Zgodnie z normą PN-EN 1176-1:2017-12 produkt wymaga zastosowania nawierzchni amortyzującej odpowiedniej dla jego wysokości swobodnego upadku.





SKALA 1:100

MATERIAŁY:

SOLIDNA KONSTRUKCJA ZE STALI CZARNEJ S235JR OCZYSZCZONA W PROCESIE PIASKOWANIA



SIEDZISKO O KONSTRUKCJI ALUMINIOWEJ, POKRYTE MIĘKKA GUMĄ EPDM



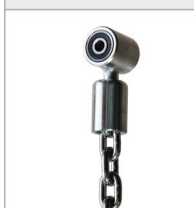
SIEDZISKO TYPU „PTASIE GNIAZDO” O ŚREDNICY 100 CM



ZAKOŃCZENIA SŁUPÓW W POSTACI CZOPÓW Z MIĘKIEJ GUMY EPDM



PODWÓJNE UŁOŻYSKOWANIE ZAWIESIA ZE STALI NIERDZEWNEJ



OPCJONALNIE:

BEZPIECZNE SIEDZISKO O KONSTRUKCJI ŁĄCZĄCEJ ALUMINIUM I STAL NIERDZEWNĄ POKRYTE MIĘKIM POLIURETANEM



OPARCIE SIEDZISKA O KONSTRUKCJI STALOWEJ POKRYTEJ MIĘKIM POLIURETANEM



SIEDZISKO O KONSTRUKCJI ŁĄCZĄCEJ ALUMINIUM I STAL NIERDZEWNĄ, DEDYKOWANE MAMIE Z DZIECKIEM



ATESTOWANE SIEDZISKO W POSTACI FOTEŁ ZAWIESZONE NA ŁĄNCUCHACH FL. 6 MM ZE STALI NIERDZEWNEJ. METALOWA RAMA, OPLECIONA MIĘKKA LINA POLIPROPYLENOWA.



ATESTOWANE SIEDZISKO FORMOWANE MOTODĄ ROTOMOULDINGU, DEDYKOWANE OSOBOM NIEPEŁNOSPRAWNYCH

