



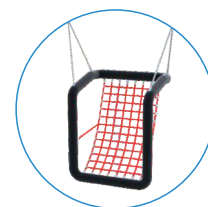
SINGLE



SOCJALIZACJA



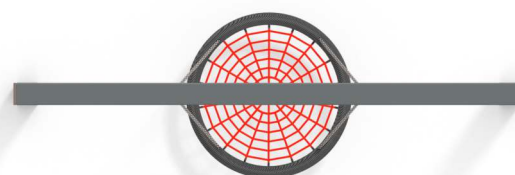
HUŚTANIE

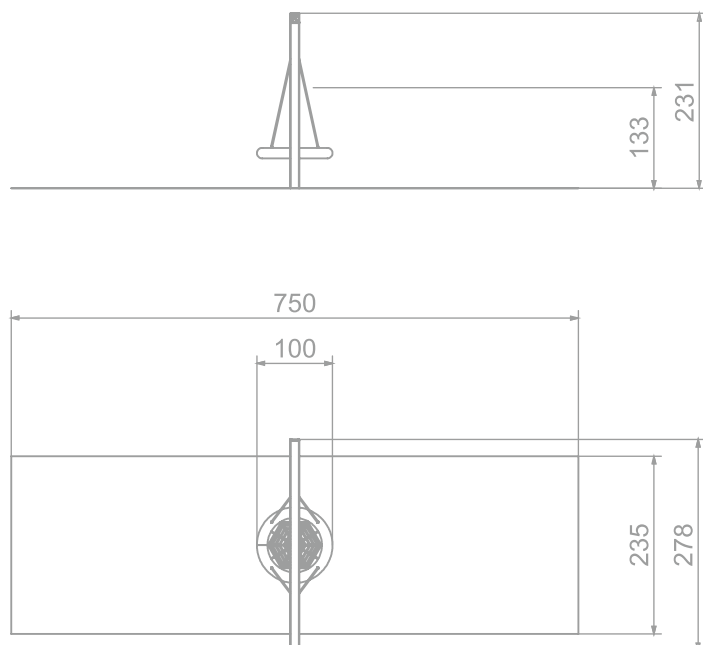


INFORMACJE O PRODUKCIE

Wymiary	100 x 278 cm
Strefa bezpieczeństwa	750 x 235 cm
Strefa bezpieczeństwa	18 m ²
Wysokość całkowita	231 cm
Wysokość swobodnego upadku	133 cm
Ilość użytkowników	4
Produkt zgodny z PN-EN 1176-1:2017-12	TAK
Dostępność części zapasowych	TAK
Przedział wiekowy	3-12

Zgodnie z normą PN-EN 1176-1:2017-12 produkt wymaga zastosowania nawierzchni amortyzującej odpowiedniej dla jego wysokości swobodnego upadku.

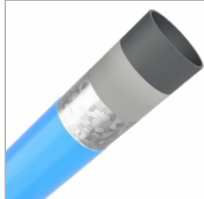




SKALA 1:100

MATERIAŁY:

SOLIDNA KONSTRUKCJA ZE STALI CZARNEJ S235JR OCYSZCZONA W PROCESIE PIASKOWANIA



PODWÓJNE UŁOŻYSKOWANIE ZAWIESIA ZE STALI NIERDZEWNEJ



ŚCIANKI Z KOLOROWEGO TRÓJWARSTWOWEGO POLIETYLENU HDPE O GRUBOŚCI 15 MM



SIEDZISKO TYPU „PTASIE GNIAZDO” O ŚREDNICY 100 CM



OPCJONALNIE:

ATESTOWANE SIEDZISKO W POSTACI FOTEŁA ZAWIESZONE NA ŁAŃCUCHACH FI. 6 MM ZE STALI NIERDZEWNEJ. METALOWA RAMA OPLECIONA MIĘKKĄ LINĄ POLIPROPYLENIOWĄ.



ATESTOWANE SIEDZISKO FORMOWANE MOTODĄ ROTOMOULDINGU, DEDYKOWANE OSOBOM NIEPEŁNOSPRAWNYM

