



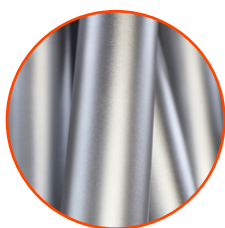
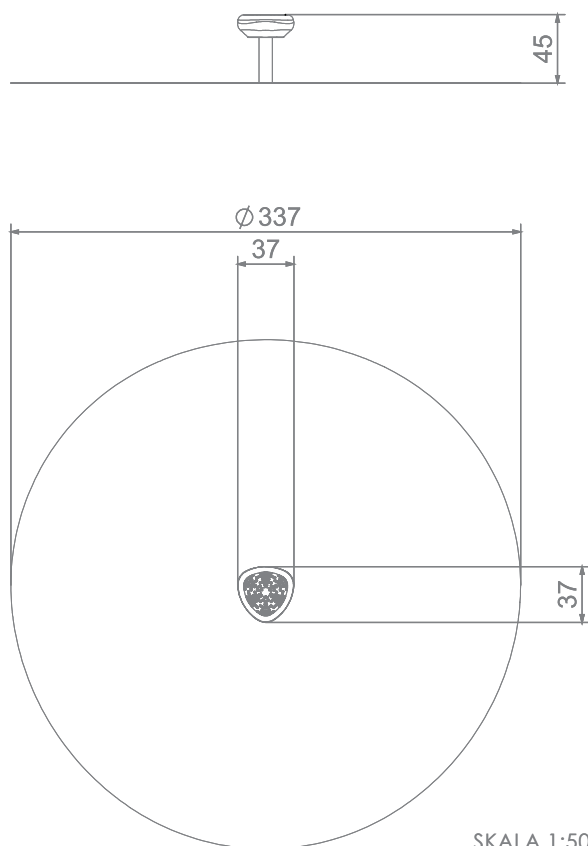
Informacje o produkcie

Wymiary	37 x 37 cm
Strefa bezpieczeństwa	357x 357 cm
powierzchnia strefy bezpieczeństwa	9 m ²
Wysokość całkowita	30, 45 cm
Wysokość swobodnego upadku	30,, 45 cm
Ilość użytkowników	1
Produkt zgodny z PN-EN 1176-1:2017-12	TAK
Dostępność części zapasowych	TAK
Przedział wiekowy	3-12

Zgodnie z normą PN-EN 1176-1:2017-12 produkt wymaga zastosowania nawierzchni amortyzującej odpowiedniej dla jego wysokości swobodnego upadku.

Funkcje





Elementy wykonane ze stali nierdzewnej AISI304 całkowicie odporne na warunki atmosferyczne.



Moduły wykonane z rotomodelowanego polietylenu