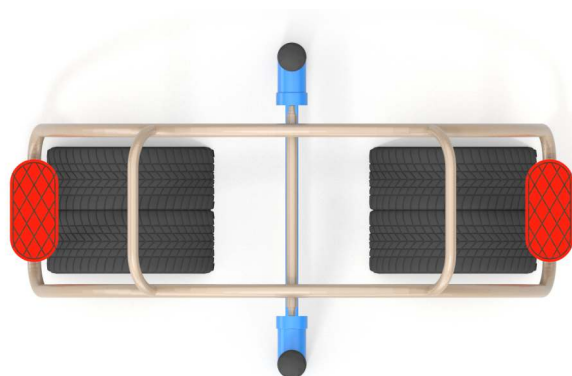


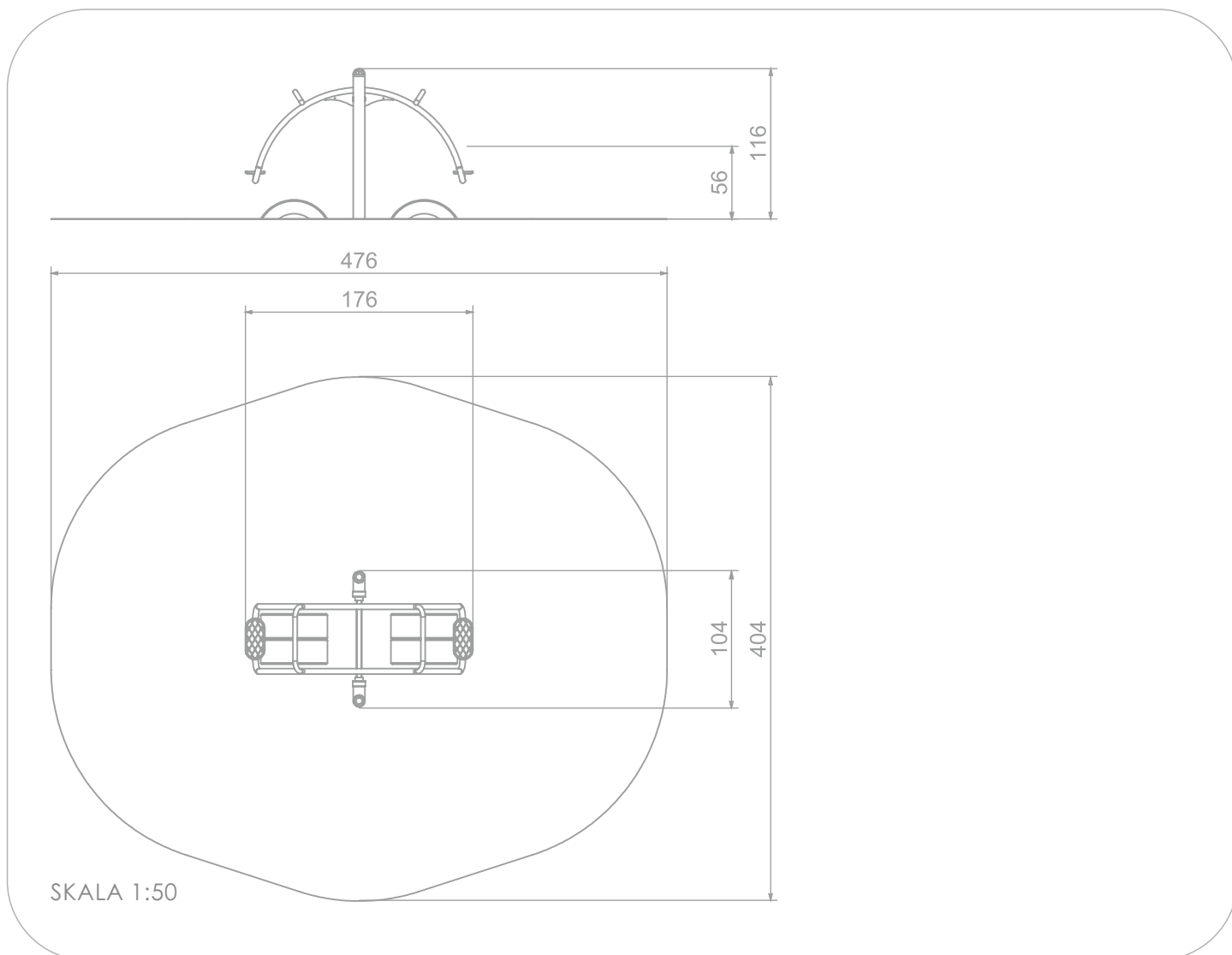


INFORMACJE O PRODUKCIE

Wymiary	104 x 176 cm
Strefa bezpieczeństwa	404 x 476 cm
Powierzchnia strefy bezpieczeństwa	15,38 m ²
Wysokość całkowita	116 cm
Wysokość swobodnego upadku	56 cm
Ilość użytkowników	2
Produkt zgodny z PN-EN 1176-1:2017-12	TAK
Dostępność części zapasowych	TAK
Przedział wiekowy	5-12

Zgodnie z normą PN-EN 1176-1:2017-12 produkt wymaga zastosowania nawierzchni amortyzującej odpowiedniej dla jego wysokości swobodnego upadku.





MATERIAŁY:

SOLIDNA KONSTRUKCJA ZE STALI CZARNEJ S235JR OCZYSZCZONA W PROCESIE PIASKOWANIA

PŁYTKI ŚCIANEK I PODESTÓW Z KOLOROWEGO TWORZYWA HPL O GRUBOŚCI 13 MM

BEZPIECZNE ZAŚLEPKI RUR WYKONANE Z POLIAMIDU FORMOWANEGO METODĄ WTRYSKOWĄ

