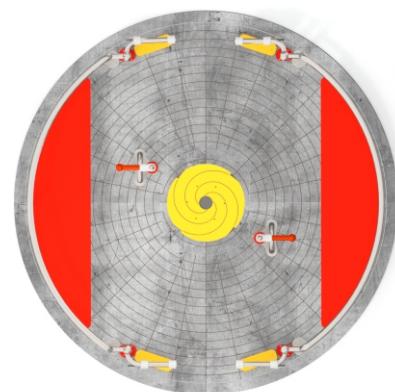


### Informacje o produkcie

Wymiary	249 x 249 cm
Strefa bezpieczeństwa	649 x 649 cm
powierzchnia strefy bezpieczeństwa	28,21 m <sup>2</sup>
Wysokość całkowita	89 cm
Wysokość swobodnego upadku	89 cm
Ilość użytkowników	12
Produkt zgodny z PN-EN 1176-1:2017-12	Yes
Dostępność części zapasowych	Yes
Przedział wiekowy	3-12

Zgodnie z normą PN-EN 1176-1:2017-12 produkt wymaga zastosowania nawierzchni amortyzującej odpowiedniej dla jego wysokości swobodnego upadku.



### Funkcje

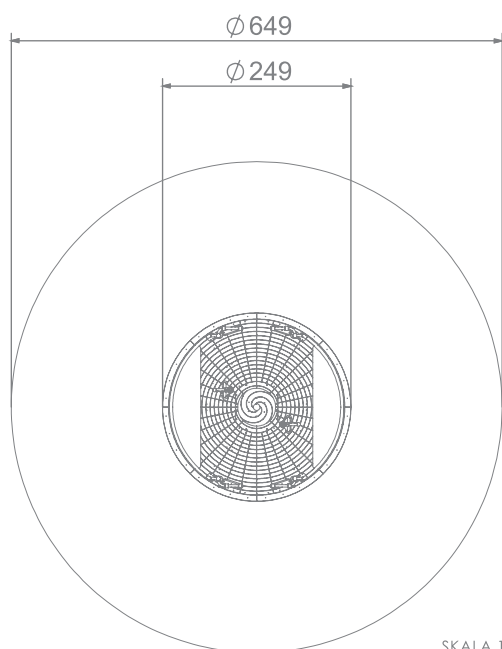
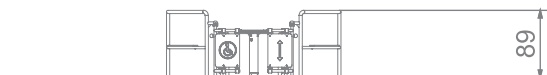


Kręcenie

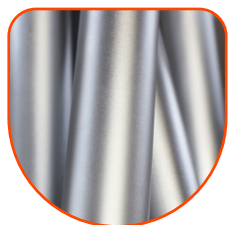


Socjalizacja





SKALA 1:100

**Materiały**

Słupy ze stali  
nierdzewnej AISI304



Płyty ścianek i podestów z  
kolorowego tworzywa hpl  
o grubości 13 mm



Elementy z kolorowego,  
trójwarstwowego  
polietylenu HDPE  
o grubości 15 mm

Let's **Buglo**