



### Informacje o produkcie

Wymiary	187 x 59 cm
Strefa bezpieczeństwa	523 x 359 cm
powierzchnia strefy bezpieczeństwa	17 m <sup>2</sup>
Wysokość całkowita	200 cm
Wysokość swobodnego upadku	56 cm
Ilość użytkowników	2
Największy element	302 cm
Najcięższy element	30 kg
Produkt zgodny z PN-EN 1176-1:2017-12	Tak
Dostępność części zapasowych	Tak
Przedział wiekowy	3-12

Zgodnie z normą PN-EN 1176-1:2017-12 produkt wymaga zastosowania nawierzchni amortyzującej odpowiedniej dla jego wysokości swobodnego upadku.

### Technologia



Technika umożliwiająca gięcie rur pod dowolnym kątem z zachowaniem nienaruszonej powierzchni stali.



Technika malarska, która pozwala na płynne przenikanie się dwóch kolorów, tworząc efekt gradientu.

### Funkcje



Bujanie



Balansowanie



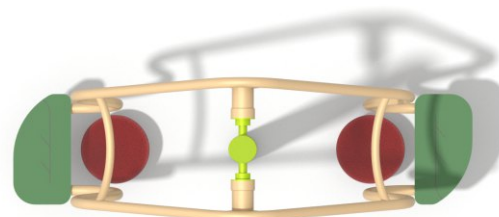
Socjalizacja

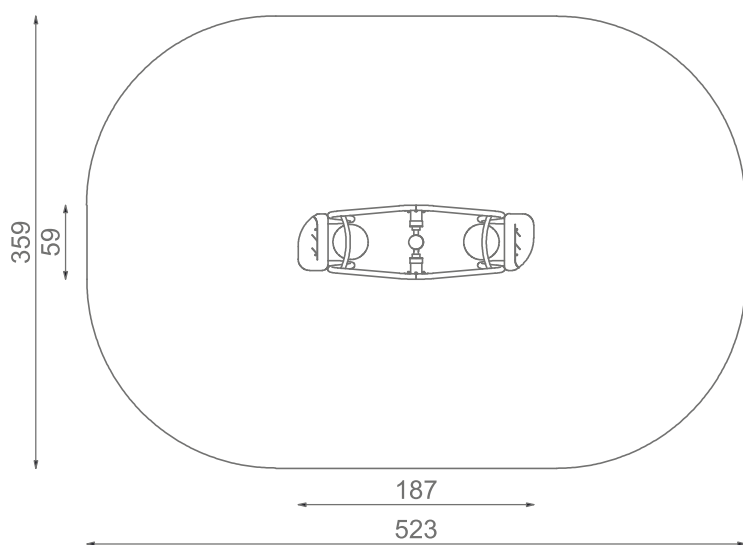
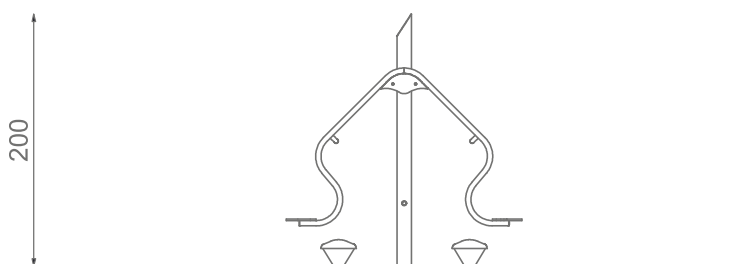


Regulacja emocji



Chwytywanie





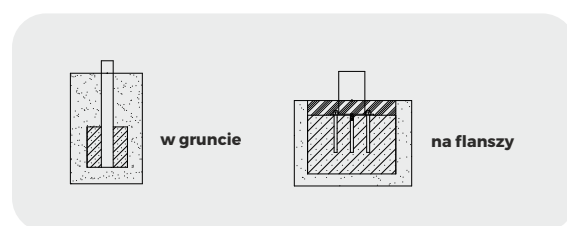
1:60

Z uwagi na wysokość swobodnego upadku produktu norma PN-EN 1176-1:2017-12 dopuszcza następujące nawierzchnie amortyzujące upadek:

Materiał	Opis	Minimalna grubość warstwy mm
Beton		
Nawierzchnia bitumiczna		
Warstwa górna gleby		
Darń		
Kora	Rozdrobniona kora drzew iglastych, wielkość kawałków od 20 mm do 80 mm	200
Wióry	Drewno rozdrobnione mechaniczne (nie materiały drewnopochodne), bez kory i liści, wielkość od 5 mm do 30 mm	200
Piasek lub żwir	-Wielkość ziaren od 0,25 mm do 8 mm	200
Materiały syntetyczne	Materiały syntetyczne z atestem stosowania dla wys. swob. upadku $\geq 56$	

Nawierzchnię należy konserwować poprzez uzupełnianie poziomu materiałów sypkich oraz usuwanie z nawierzchni twardych ciał obcych. Największe zagrożenie stanowi rozbite szkło.

## Możliwości instalacji



## Gwarancja



Gwarancja obejmuje trwałość elementów wykonanych z polietylenu HDPE oraz wytrzymałość konstrukcyjną elementów wykonanych ze stali czarnej cynkowanej proszkowo i malowanej proszkowo, ze stali nierdzewnej, a także wytrzymałość konstrukcyjną elementów wykonanych ze stali cynkowanej ogniowo.



Gwarancja obejmująca wszelkie wady elementów z tworzyw HDPE, HPL, stali nierdzewnej, stali cynkowanej ogniowo, elementów drewnianych (sosna i świerk) ujawnione podczas użytkowania, a wynikające z przyczyn produkcyjnych.



Gwarancja obejmująca wszelkie wady elementów ze stali malowanej proszkowo, elementy aluminiowe, laminat, liny, elementy wykonane w technologii Rotomoldingu, elementy z poliamidu, elementy polipropylenowe ujawnione podczas użytkowania, a wynikające z przyczyn produkcyjnych.



Gwarancja obejmująca wszelkie wady elementów gumowych, elementów ruchomych (łożyska, przeguby), elementów elektronicznych, elementów wykonanych z EPDM, elementy wykonane ze sklejki i wszelkich innych, które nie zostały wymienione powyżej ujawnione podczas użytkowania, a wynikające z przyczyn produkcyjnych.

## Opis produktu

---

### Wymiary:\*

Wymiary urządzenia: 187x45 cm\*  
Strefa bezpieczeństwa: 487x359 cm (17,48 m2)\*  
Wysokość całkowita: 200 cm\*  
Wysokość swobodnego upadku: 56 cm

### Materiały:

**Konstrukcja:** Główny słup wykonany z rury o średnicy 114 mm. Rama huśtawki wykonana z rury o średnicy 42,4 mm a drążek do chwytu z rury o średnicy 33,7 mm. Wszystkie wspomniane elementy wykonane ze stali czarnej oczyszczonej w procesie śrutowania, zabezpieczonej przed korozją przez cynkowanie proszkowe i malowanie proszkowe. Główny słup pomalowany w specjalnej technice malowania umożliwiającej łączenie dwóch kolorów, które płynnie przenikają się. Pozwala uzyskać naturalny efekt fuzji barw.

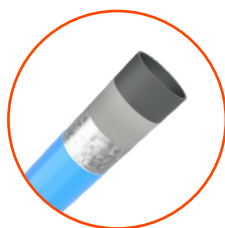
**Odbojniki:** wykonane z amortyzującej gumy EPDM. Stopnie wykonane z płyty HPL o grubości 13 mm odpornej na wilgoć i promieniowanie UV. Wszystkie śruby narażone na działania warunków atmosferycznych wykonane są ze stali nierdzewnej

### URZĄDZENIE ZAWIERA MINIMUM:

1 x rama  
2 x stopień  
2 x odbojnik

## Materiały

---



Elementy wykonane ze stali czarnej S235JR, zabezpieczonej przed korozją przez cynkowanie i malowanie proszkowe farbami poliestrowymi, odpornymi na UV.



Elementy z kolorowego trójwarstwowego polietylenu HDPE o grubości 15 mm.



Płyty ścianek i podestów z kolorowego tworzywa HPL o grubości 13 mm



Odbój gumowy wykonany z miękkiej i trwałej gumy EPDM.