

Buglo[®]

4047

SINGLE



SOCJALIZACJA

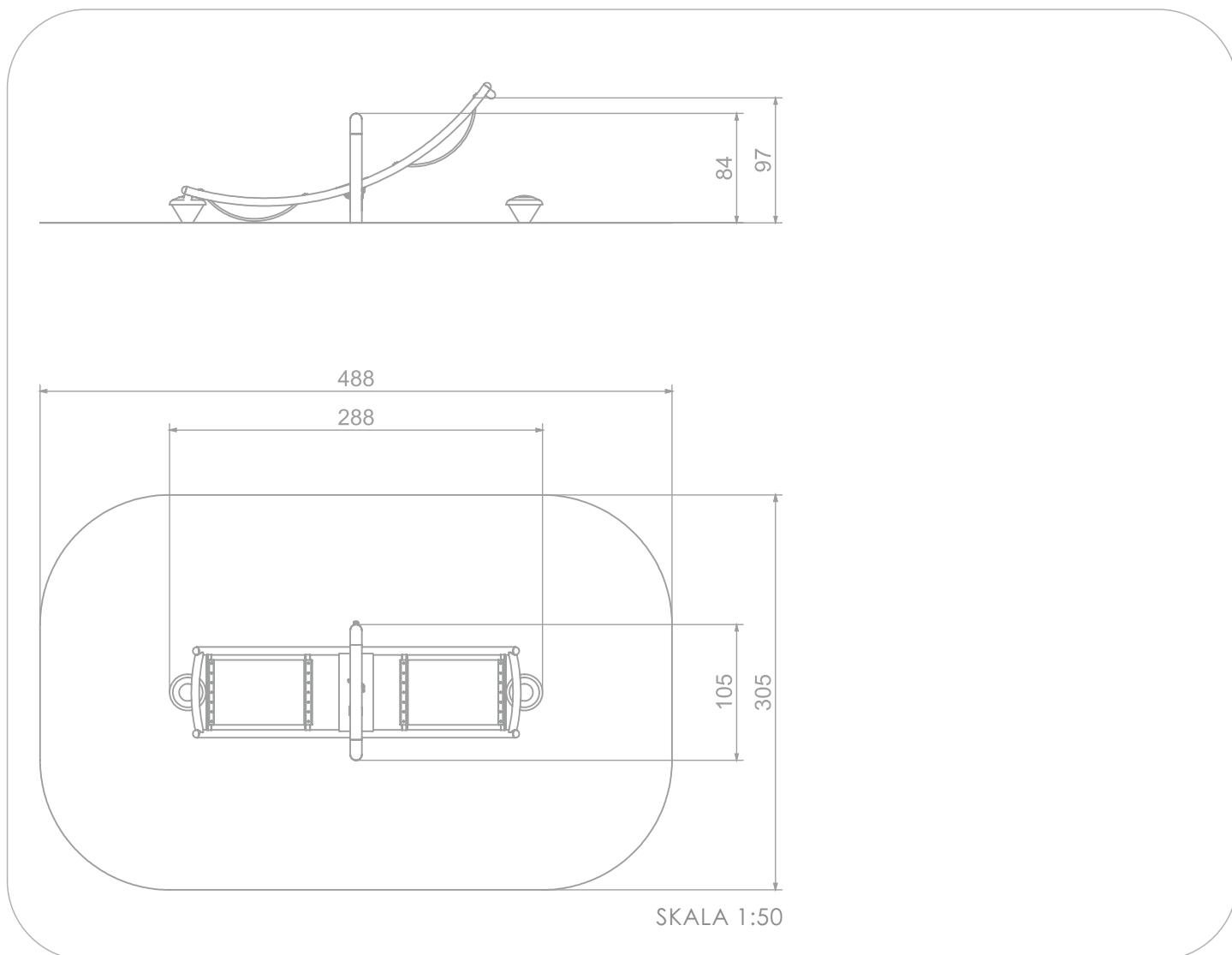


INFORMACJE O PRODUKCIE

Wymiary	105 x 288 cm
Strefa bezpieczeństwa	305 x 488 cm
Powierzchnia strefy bezpieczeństwa	14,02 m ²
Wysokość całkowita	84 cm
Wysokość swobodnego upadku	97 cm
Ilość użytkowników	2
Produkt zgodny z PN-EN 1176-1:2017-12	TAK
Dostępność części zapasowych	TAK
Przedział wiekowy	3-12

Zgodnie z normą PN-EN 1176-1:2017-12 produkt wymaga zastosowania nawierzchni amortyzującej odpowiedniej dla jego wysokości swobodnego upadku.

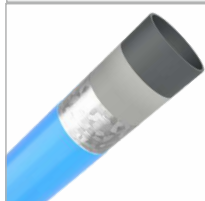




MATERIAŁY:

SOLIDNA KONSTRUKCJA ZE STALI CZARNEJ S235JR OCZYSZCZONA W PROCESIE PIASKOWANIA

GUMA ZBROJONA O GRUBOŚCI 17 MM



ODBÓJ GUMOWY WYKONANY Z MIĘKKIEJ I TRWAŁEJ GUMY EPDM

SOLIDNA KONSTRUKCJA WYKONANA ZE STALI NIERDZEWNEJ AISI304

