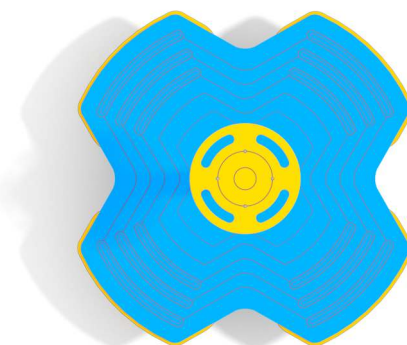
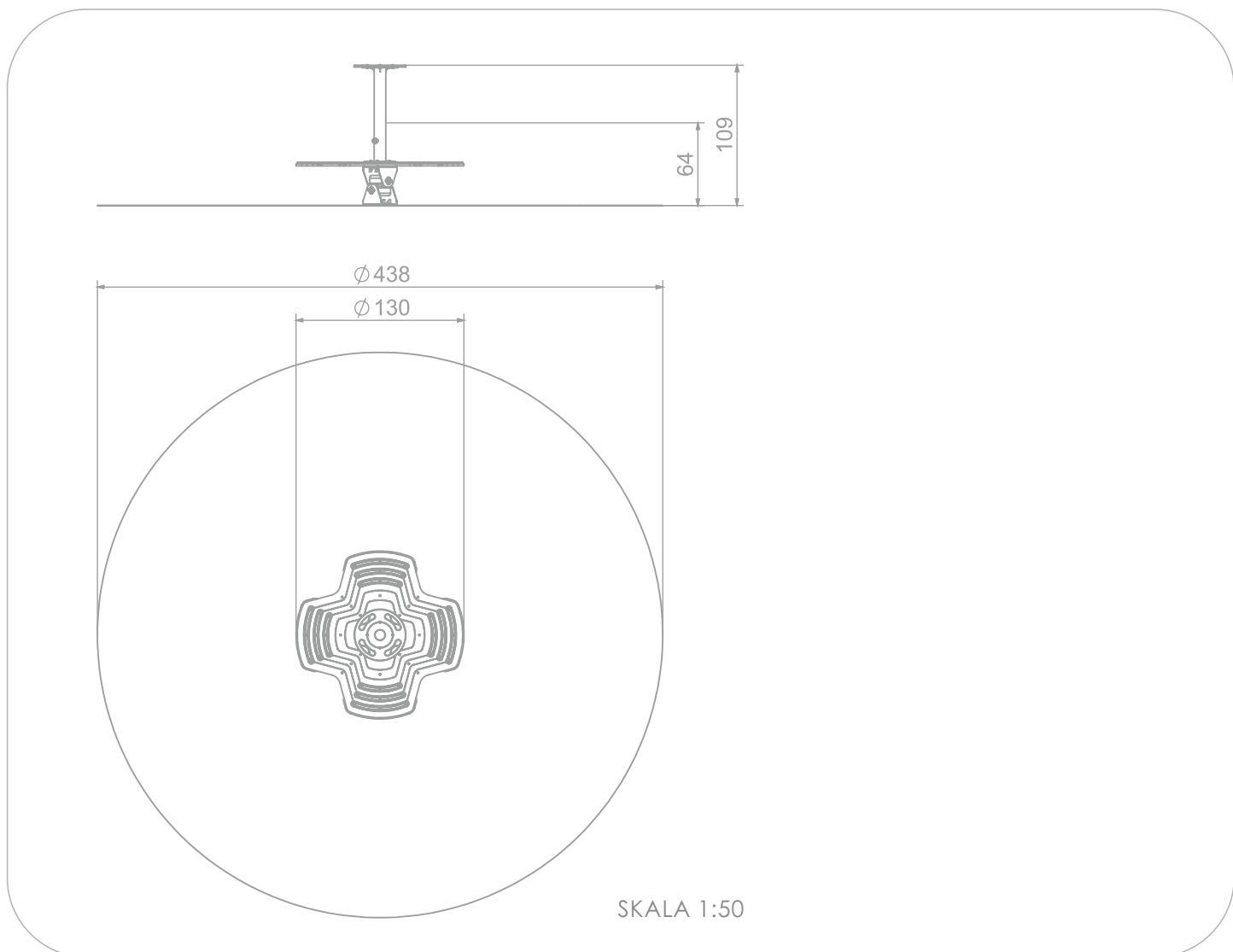


INFORMACJE O PRODUKCIE

Wymiary	130 x 130 cm
Strefa bezpieczeństwa	438 x 438 cm
Powierzchnia strefy bezpieczeństwa	15,05 m ²
Wysokość całkowita	109 cm
Wysokość swobodnego upadku	64 cm
Ilość użytkowników	4
Produkt zgodny z PN-EN 1176-1:2017-12	TAK
Dostępność części zapasowych	TAK
Przedział wiekowy	3-12

Zgodnie z normą PN-EN 1176-1:2017-12 produkt wymaga zastosowania nawierzchni amortyzującej odpowiedniej dla jego wysokości swobodnego upadku.





MATERIAŁY:

SOLIDNA KONSTRUKCJA ZE
STALI CZARNEJ S235JR
OCZYSZCZONA W PROCESIE
PIASKOWANIA

PŁYTY ŚCIANEK
Z KOLOROWEGO
POLIETYLENU HDPE
O GRUBOŚCI 15 MM

