

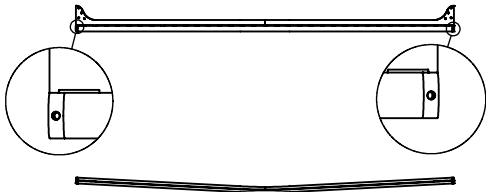
4081 N

4081

NR

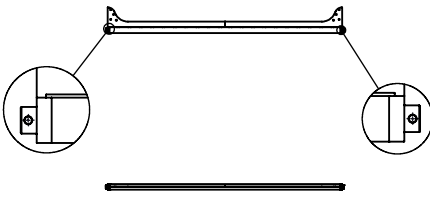
ELEMENT

E1



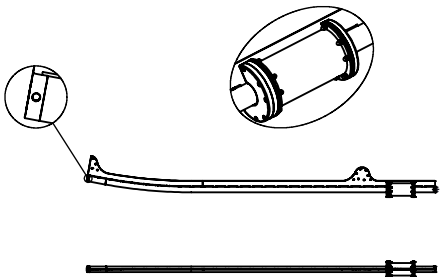
1

E2



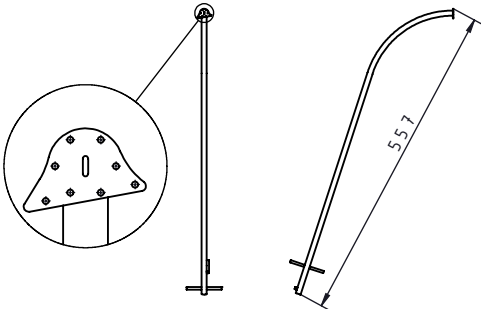
2

E3



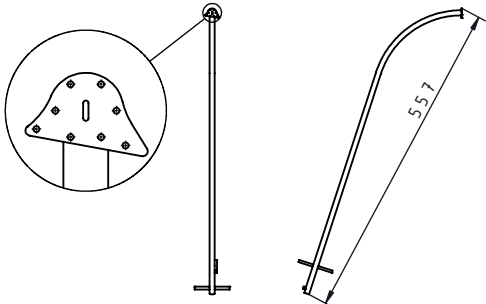
2

E4



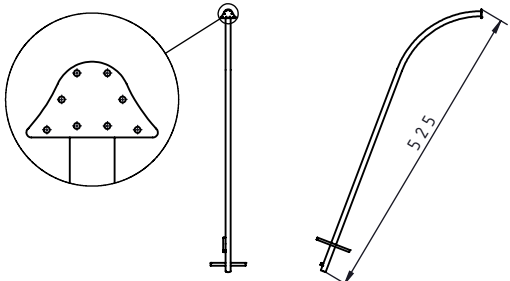
2

E5



2

E6



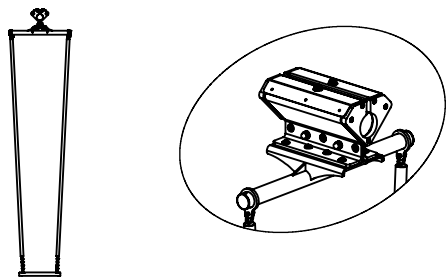
8

NR

ELEMENT

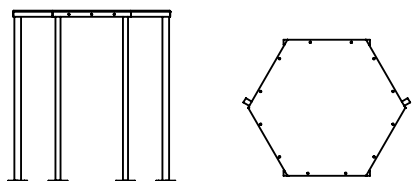
4081 N

E7



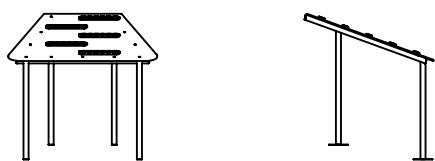
1

E8



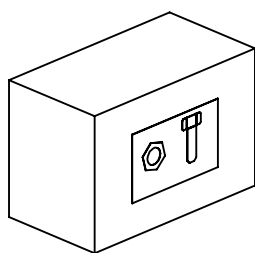
2

E9

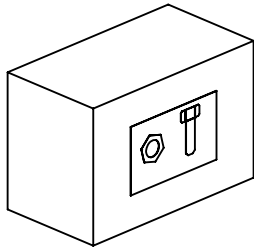


2

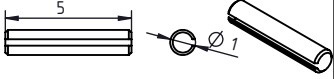




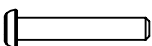
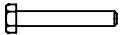

E10



1



4081N

Nr	Element	DIN	ELEMENT	Σ
172		DIN 1481	10x50 (A2)	4
4		DIN 125	10x20	96
30		DIN 9021	8x24	12
31		DIN 985	M8	6
57		DIN 1587	M10	48
79		ISO 7380	M10x40	48
152		DIN 931	M8x70	6
37		-	BPE_1	1

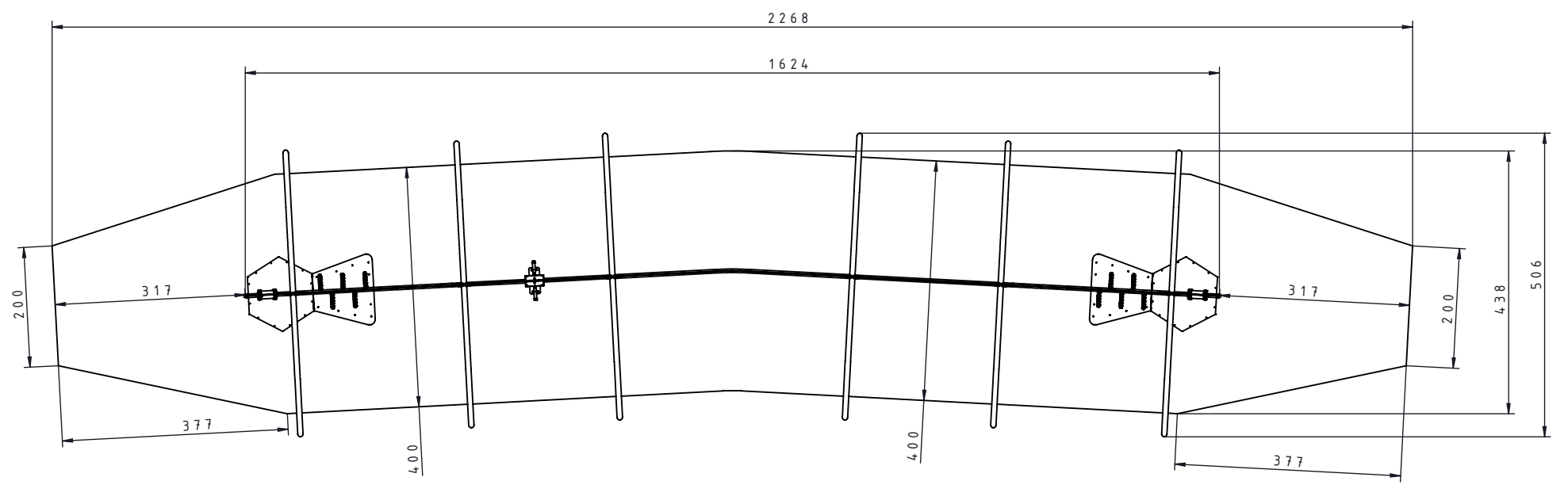
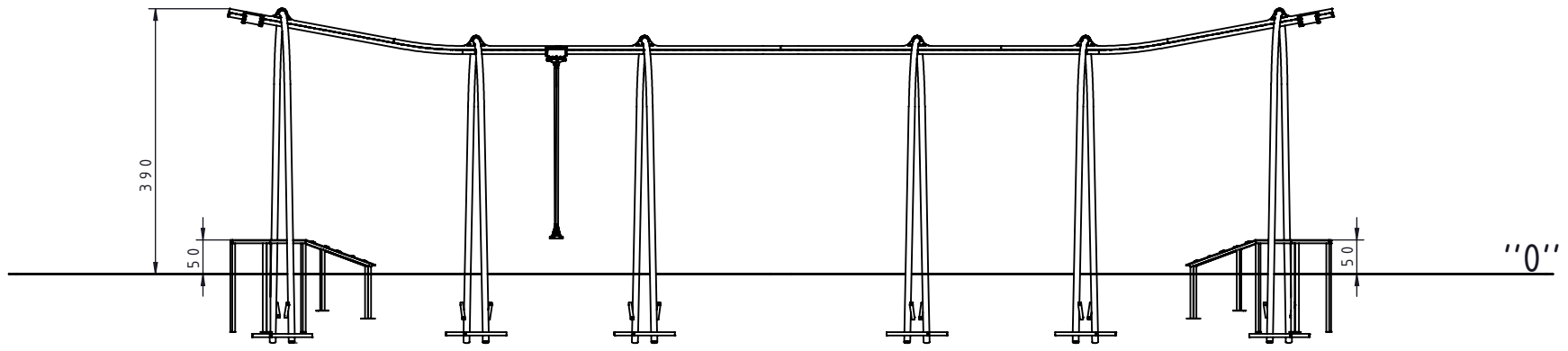
(1/1)

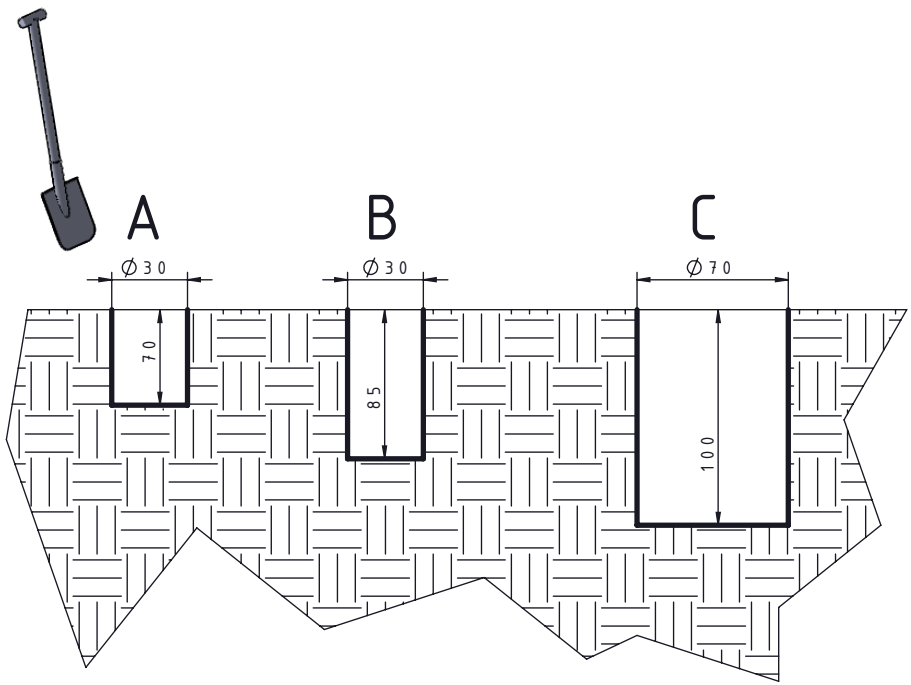
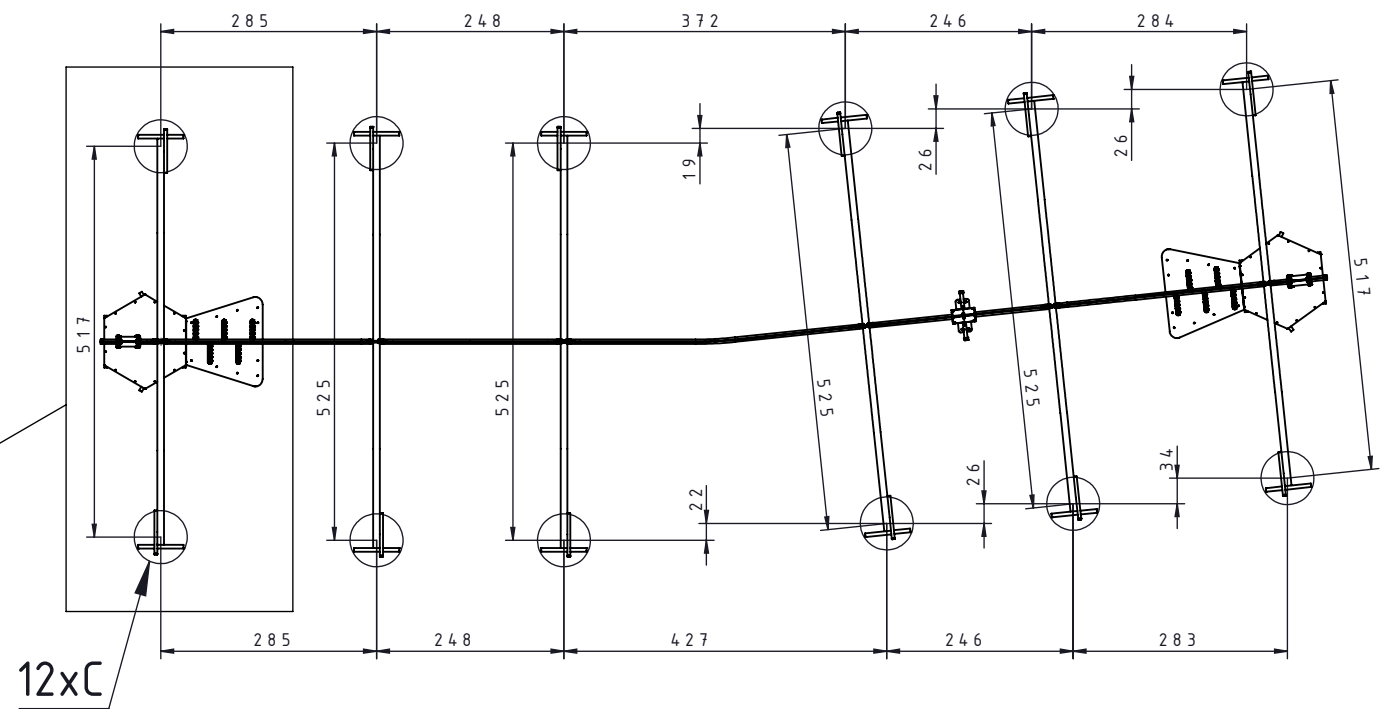
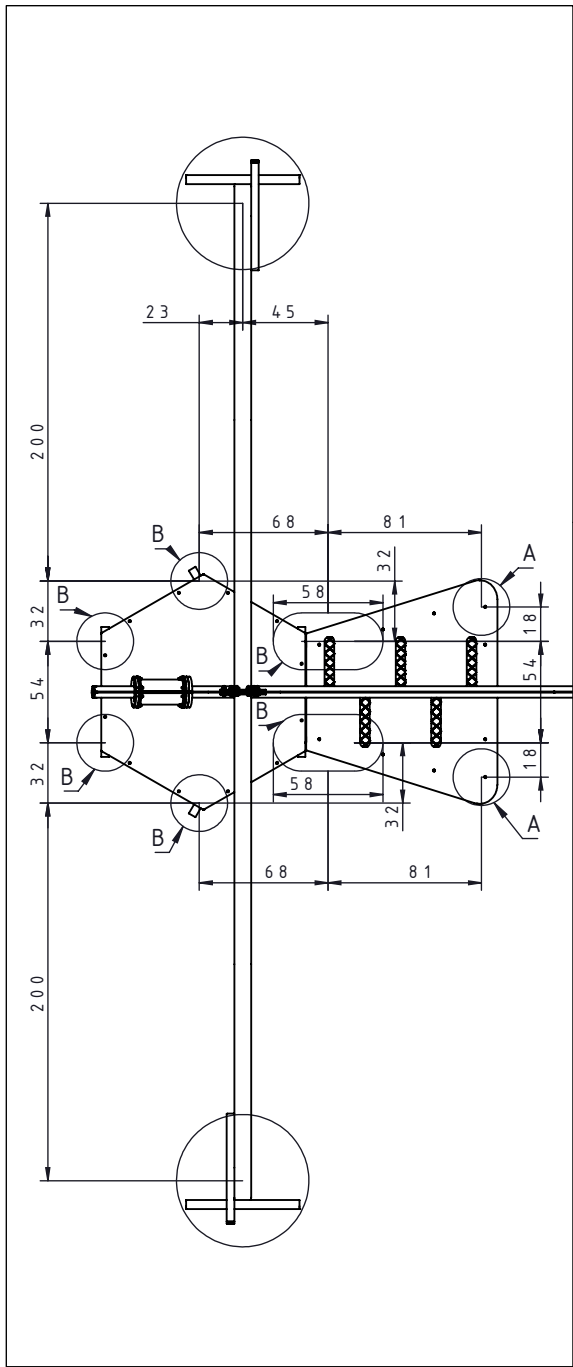
WYKONAŁ:

SPRAWDZIŁ:

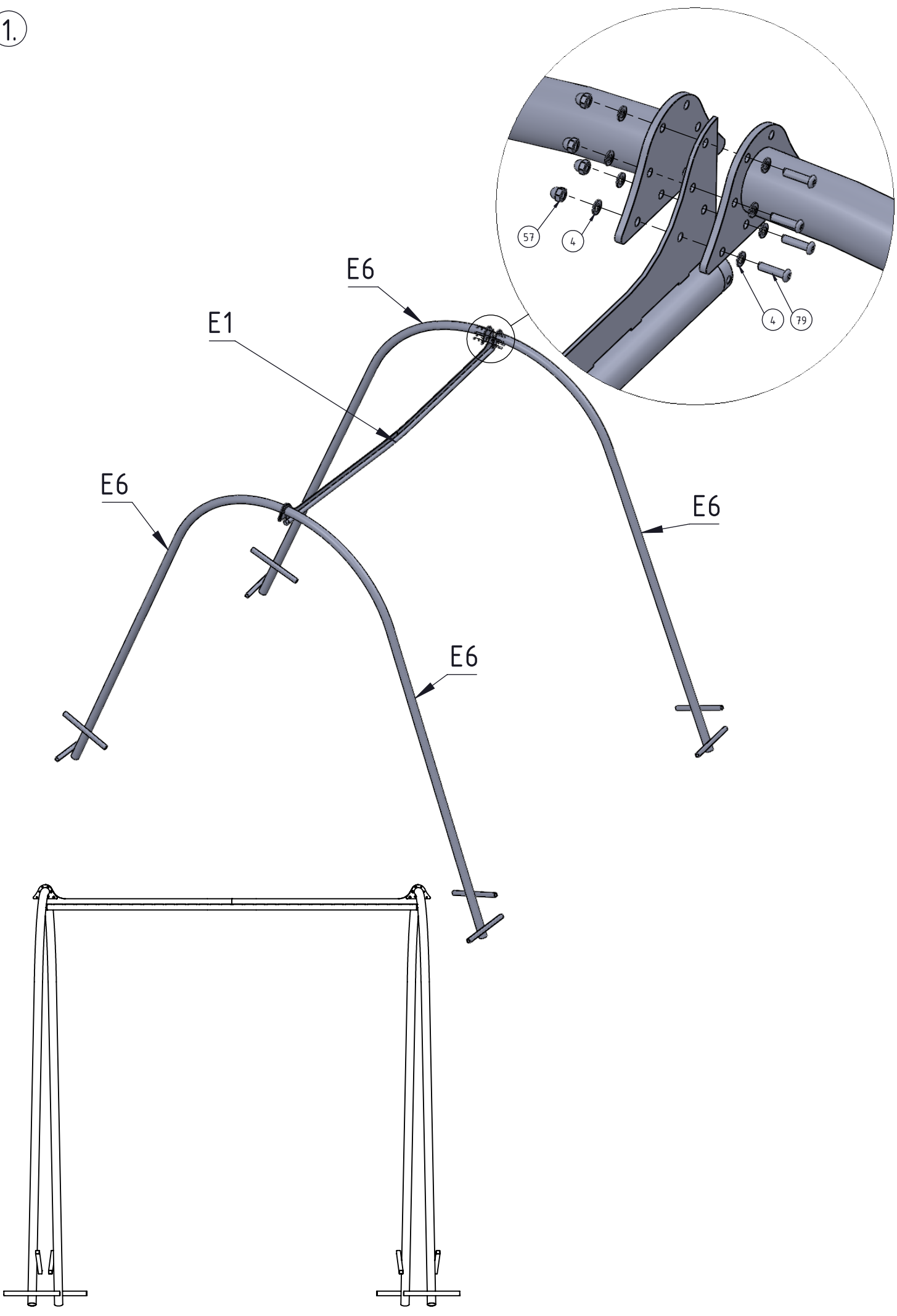
SPAKOWAŁ:

SPRAWDZIŁ:



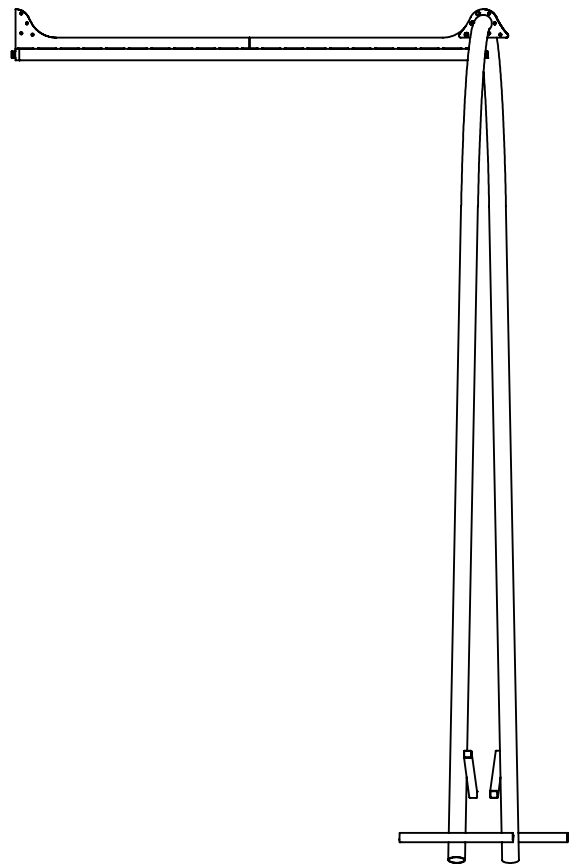
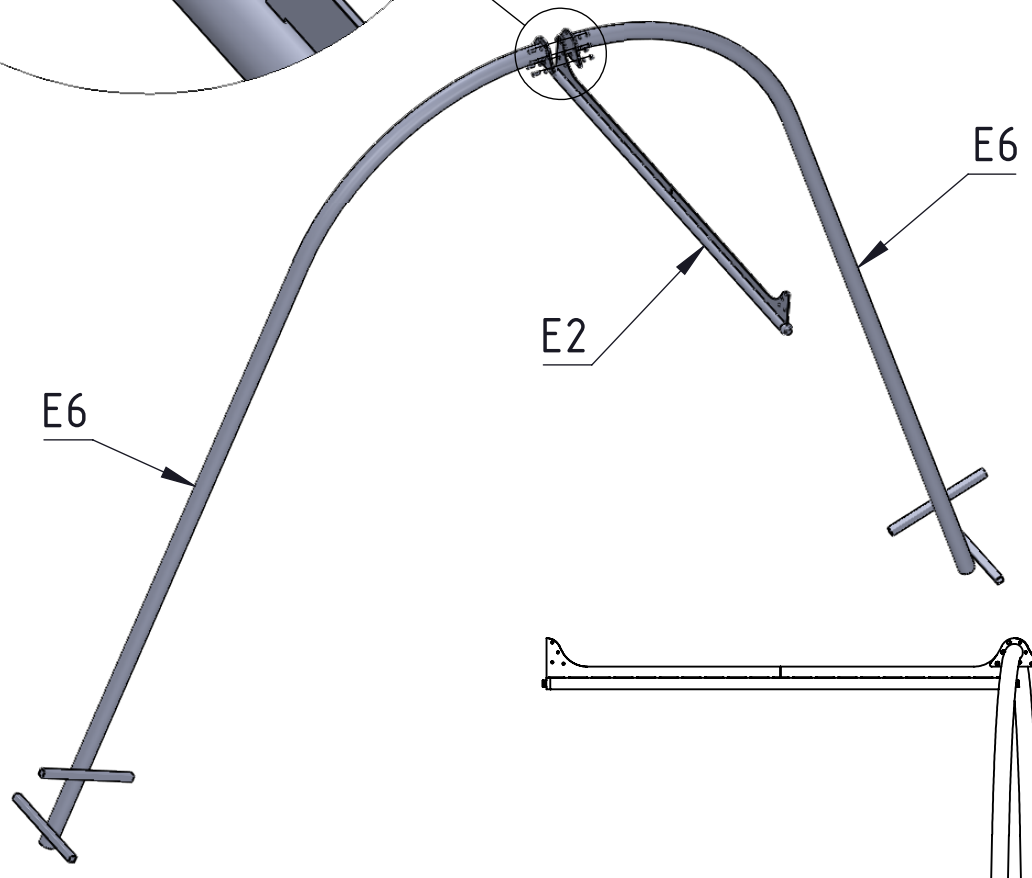
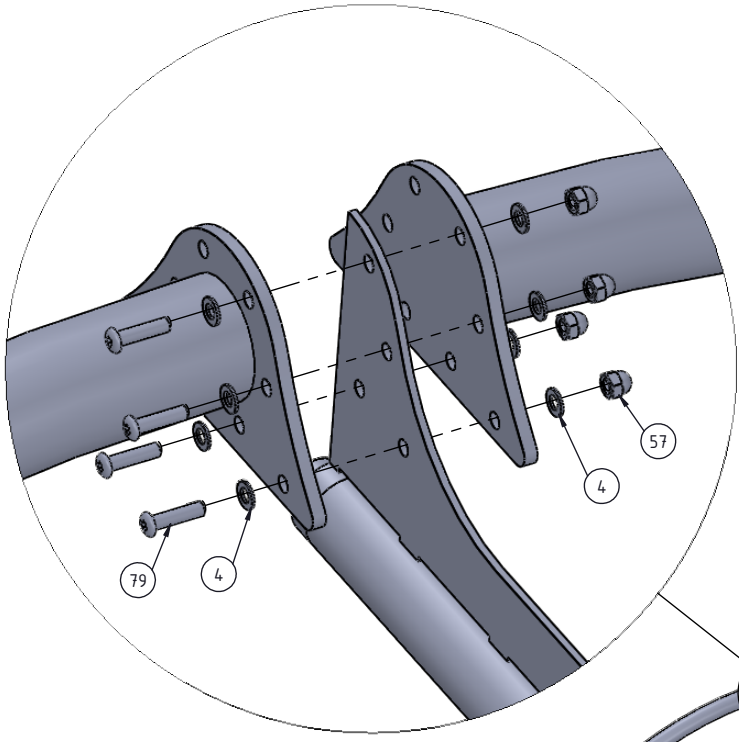


1.



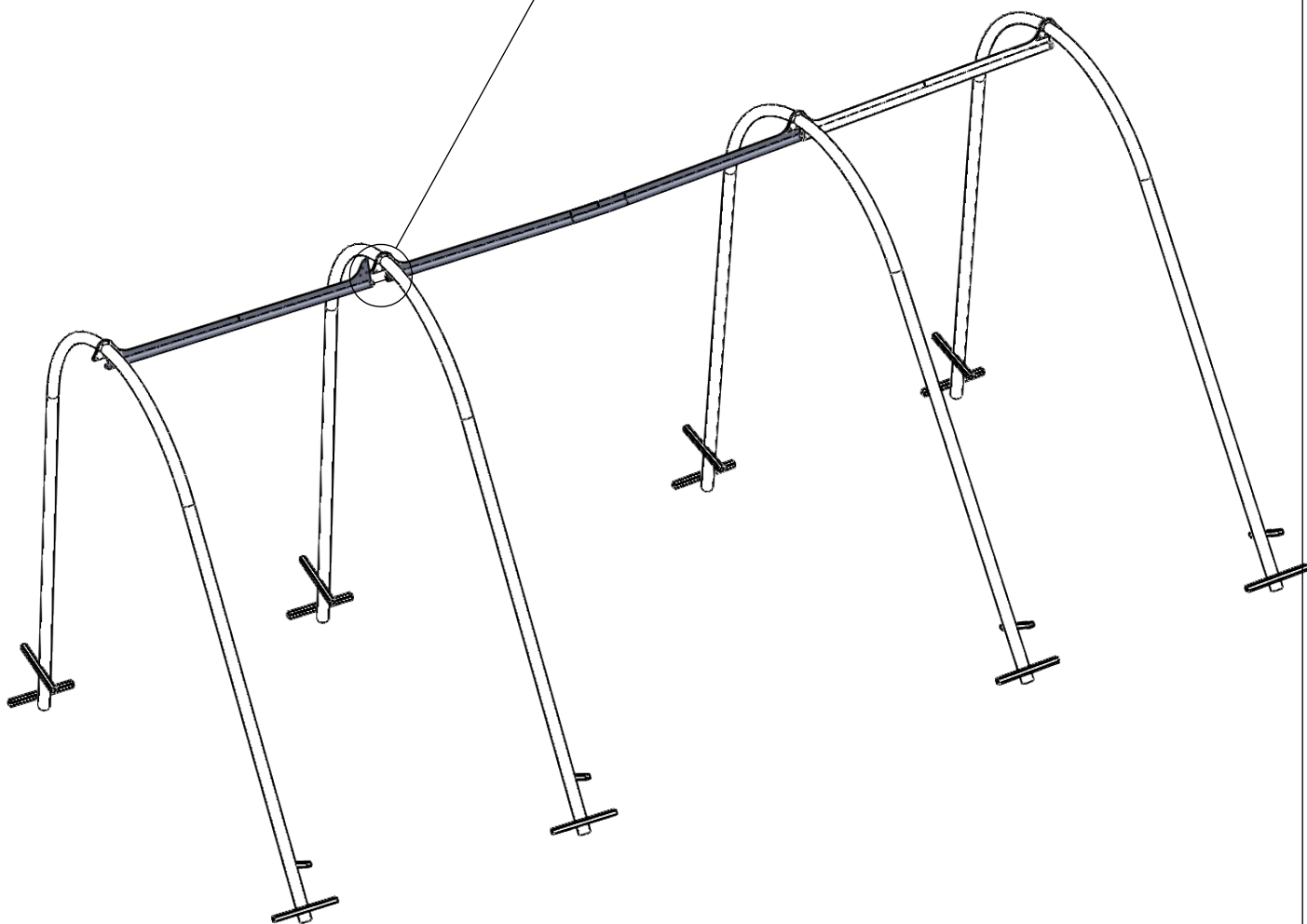
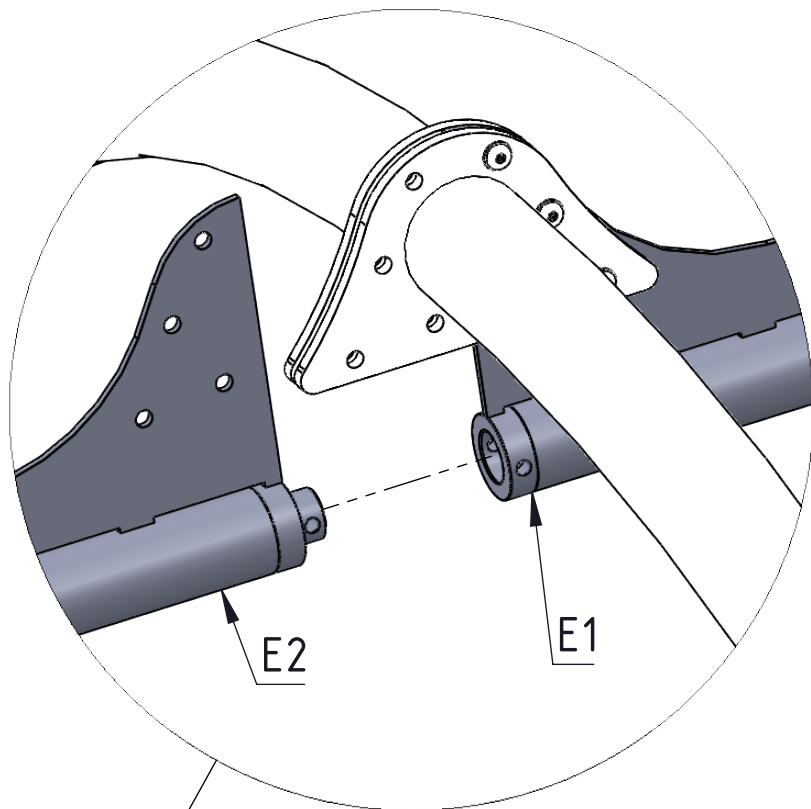
2.

x2



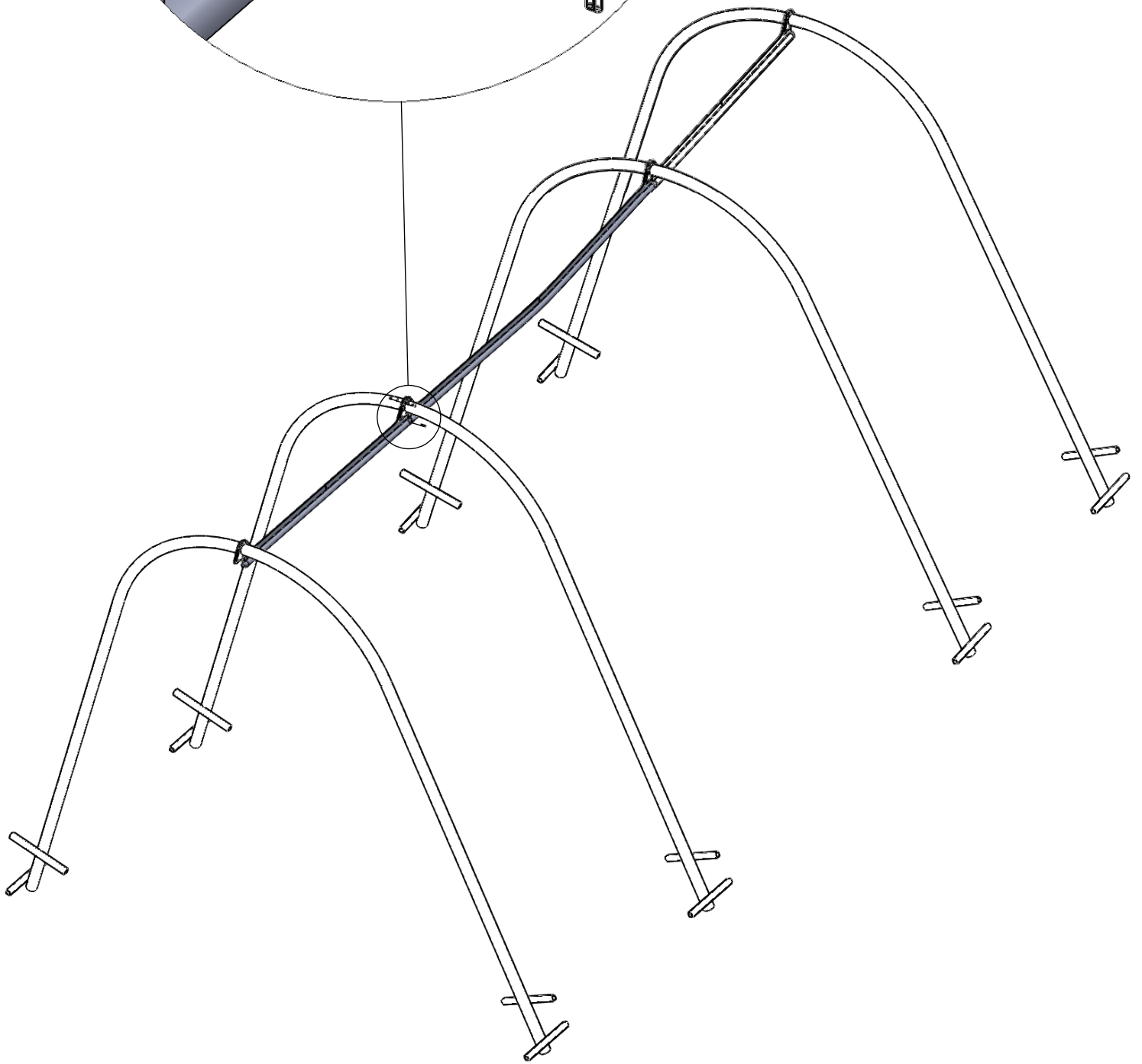
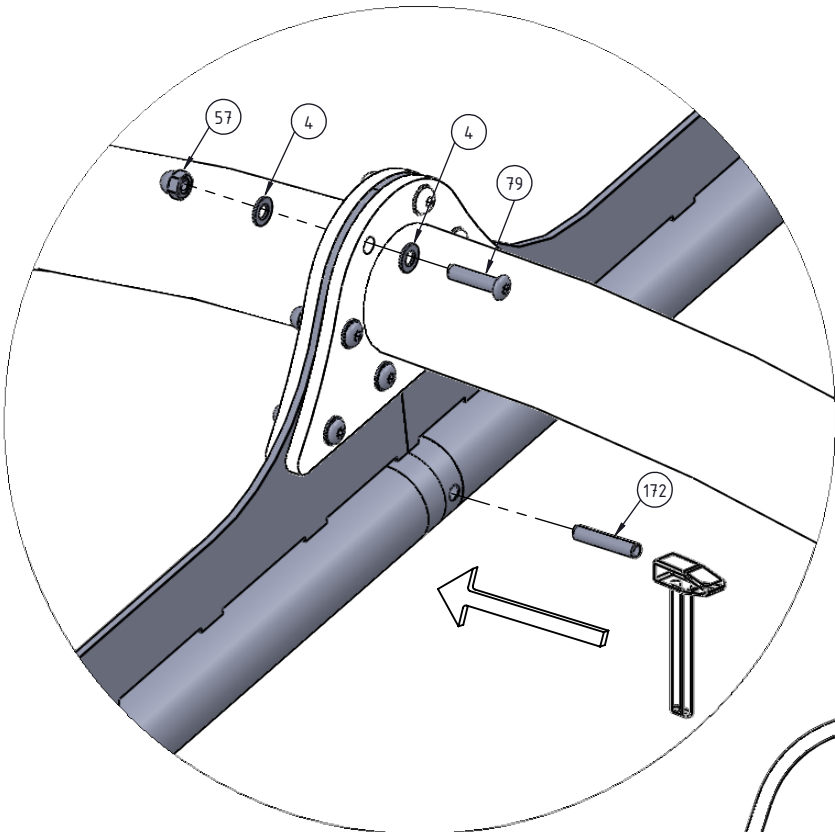
3.

x2

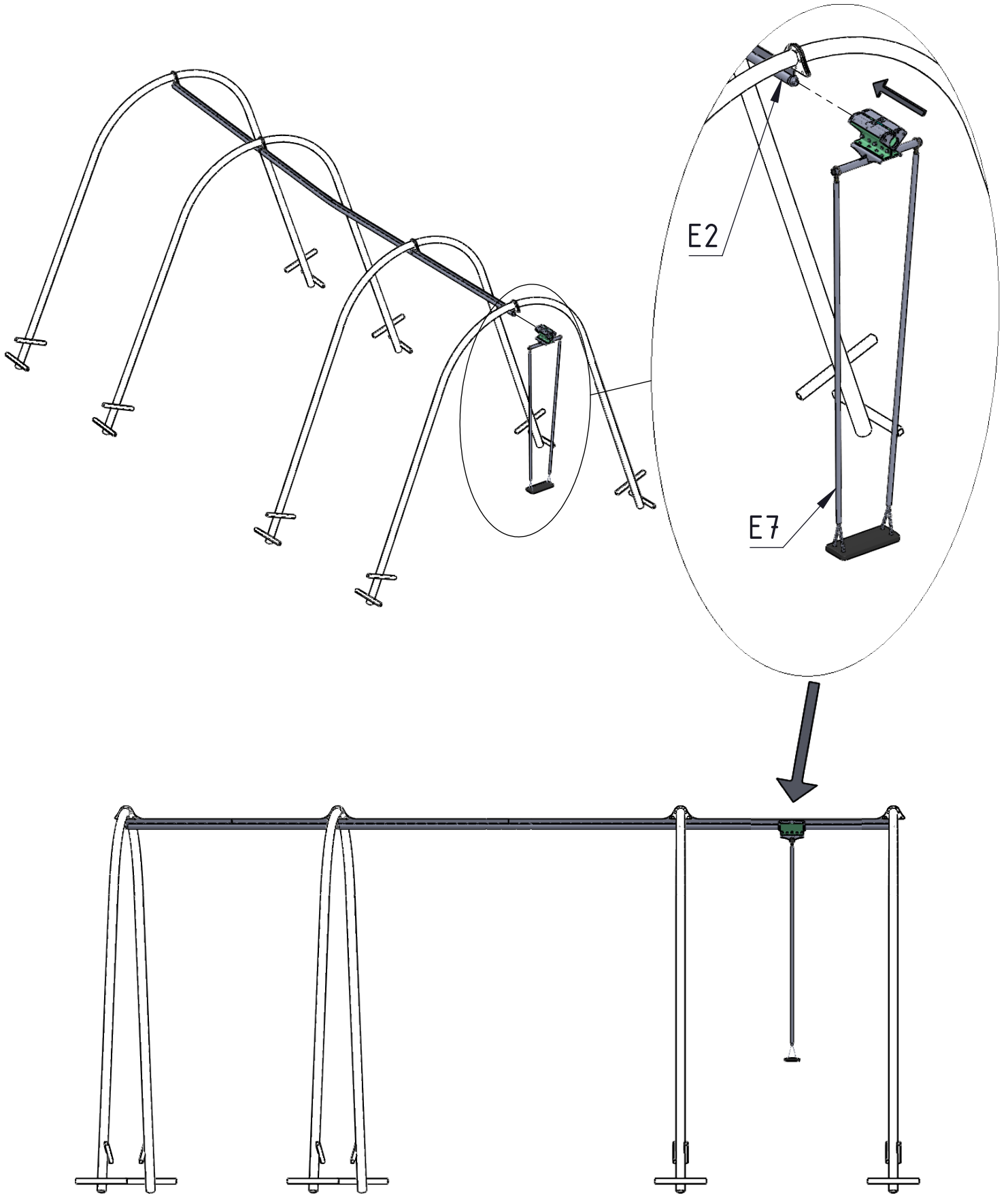


4.

x2

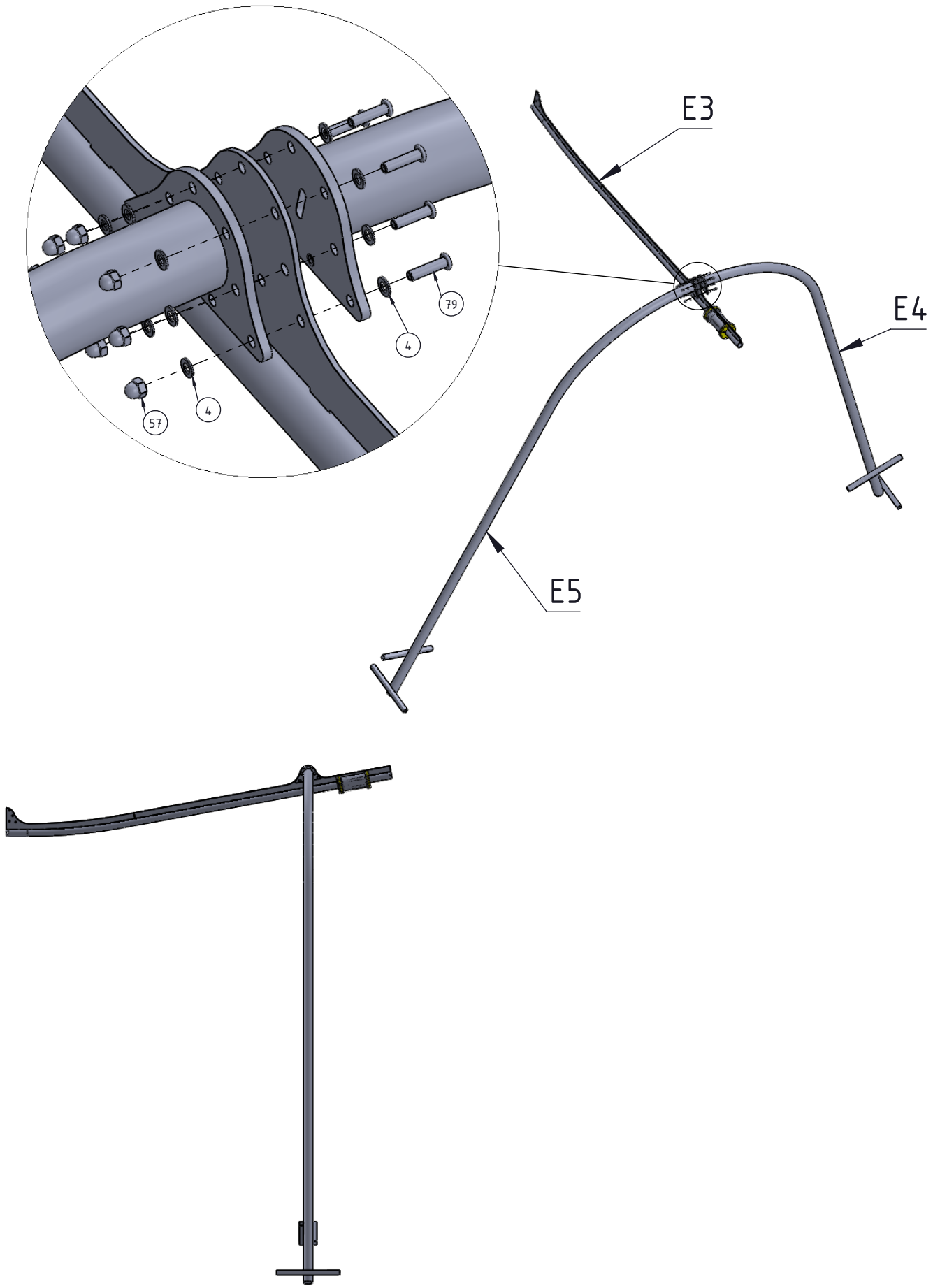


5.



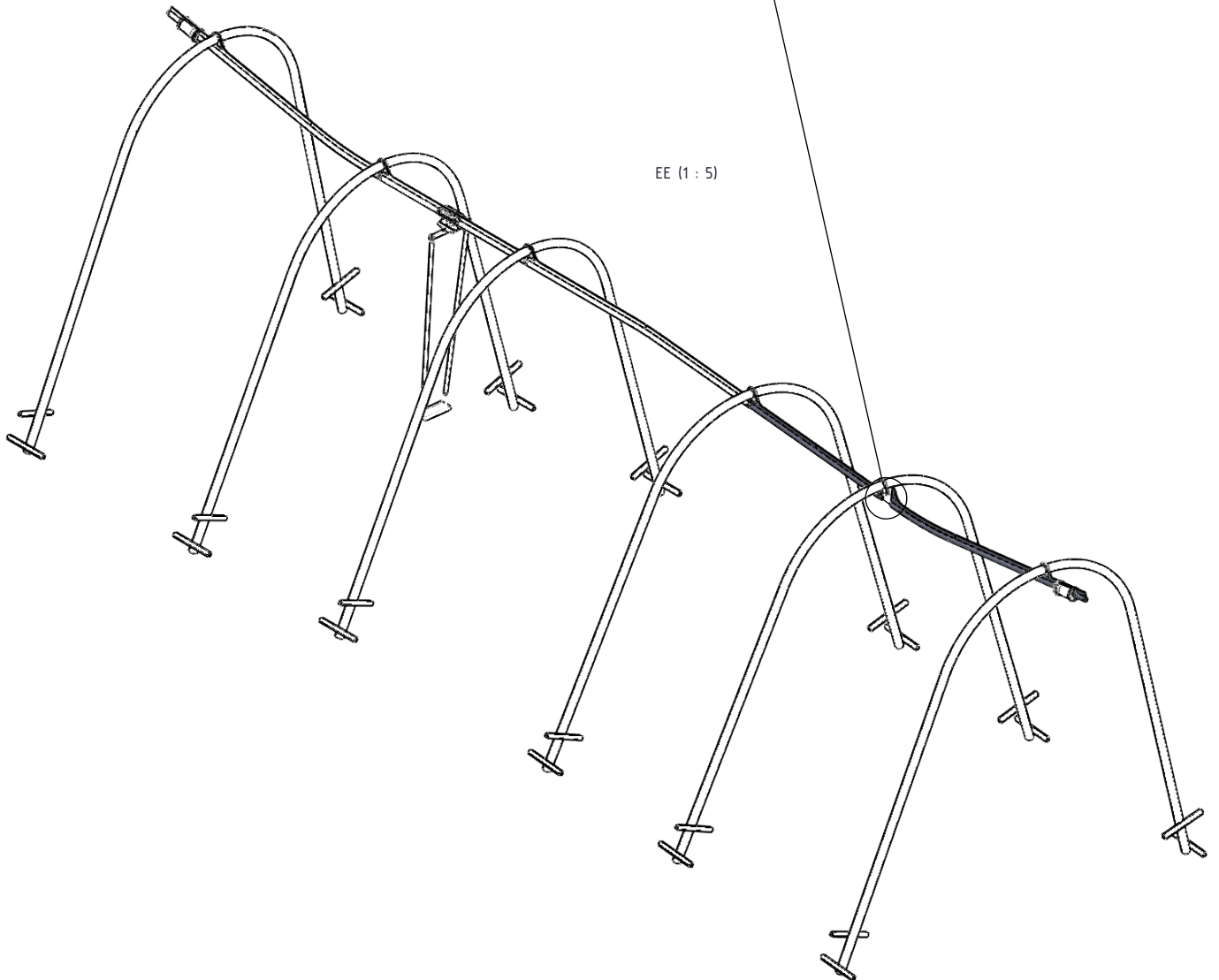
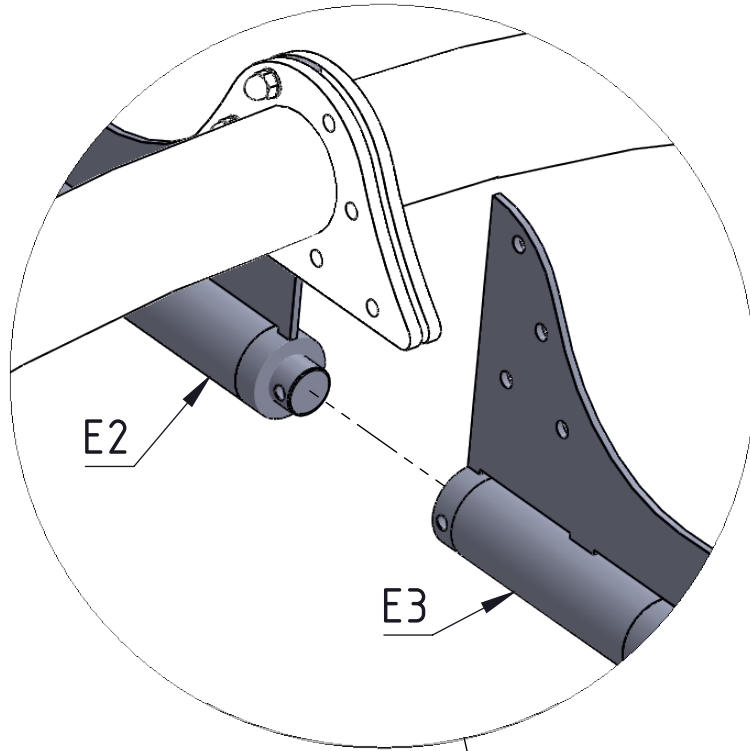
6.

x2



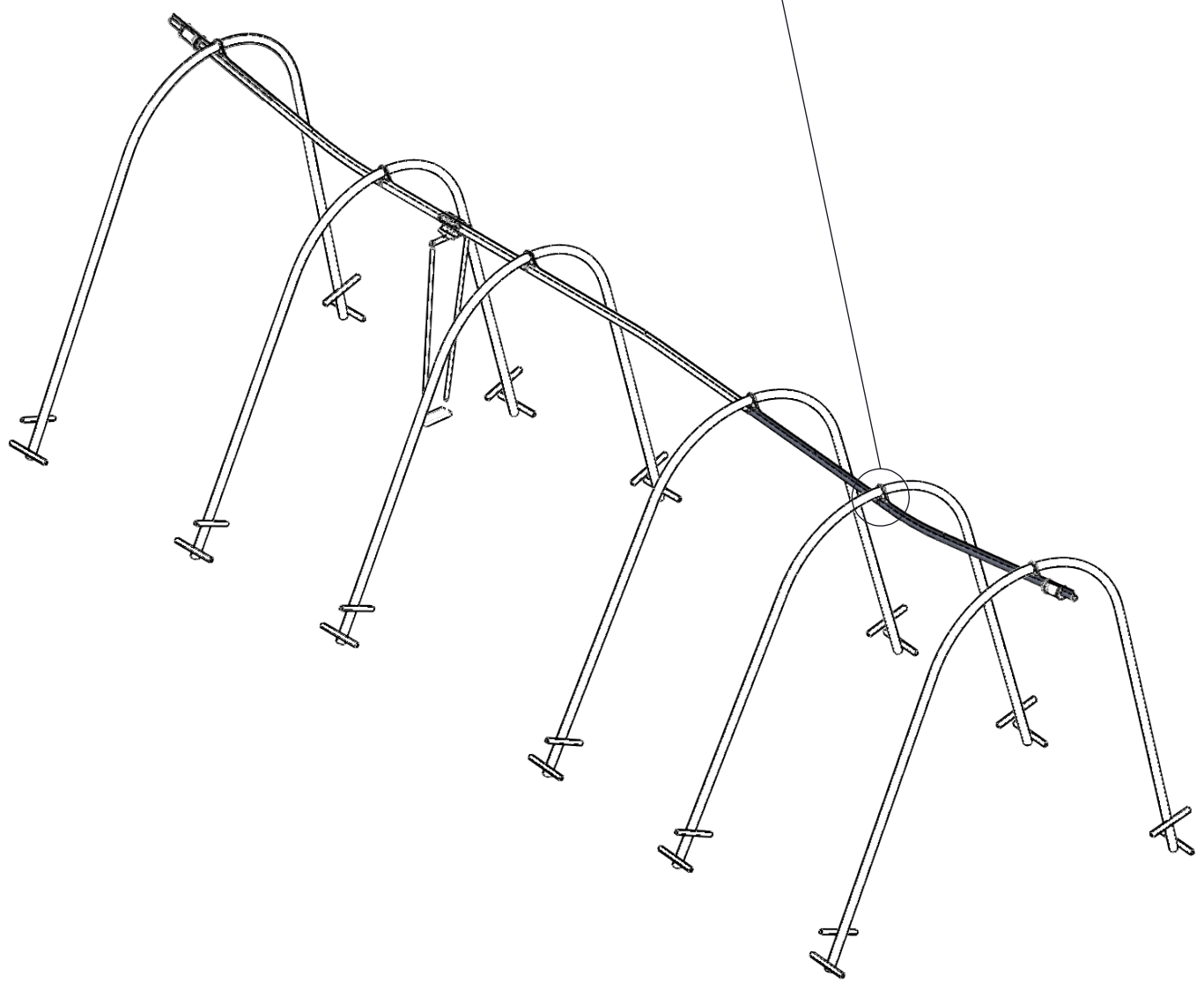
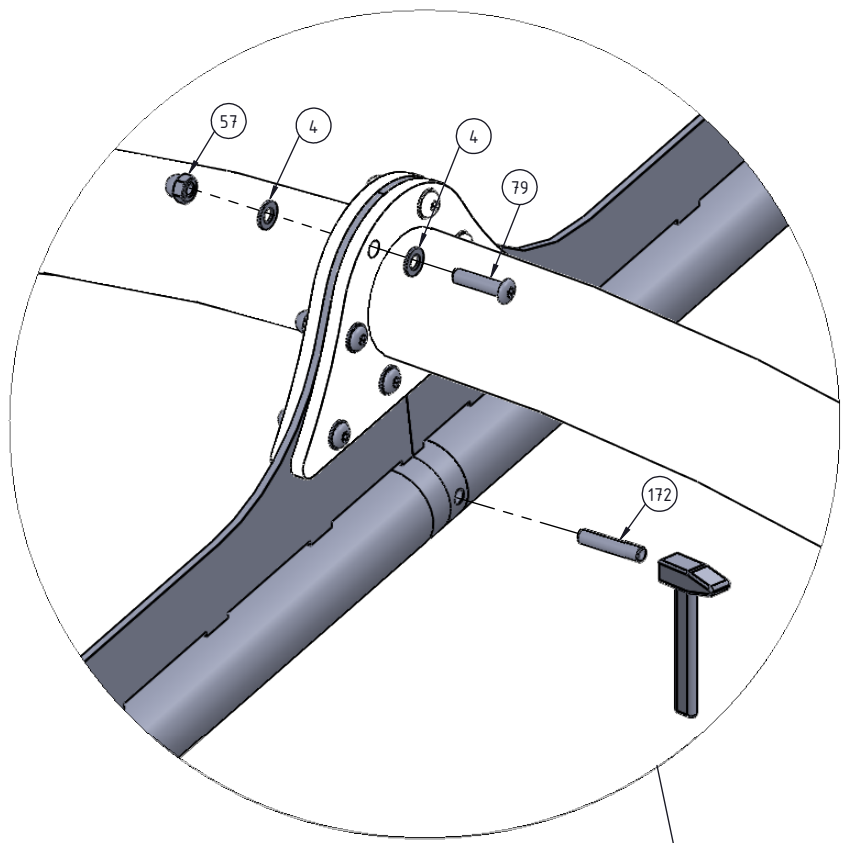
7.

x2



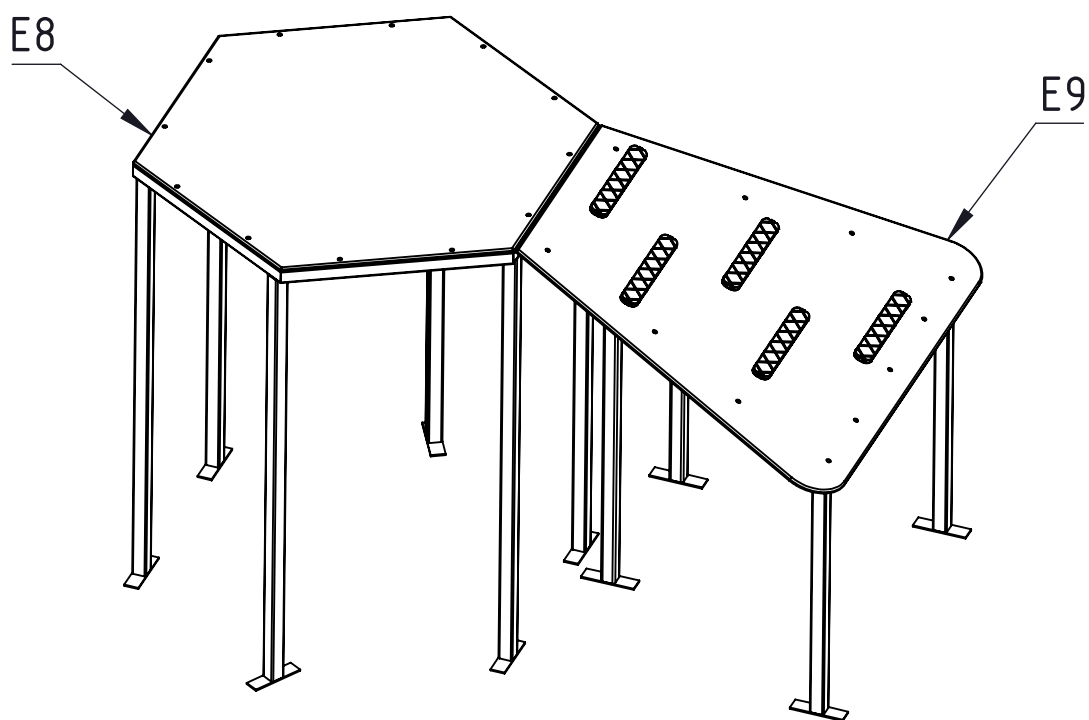
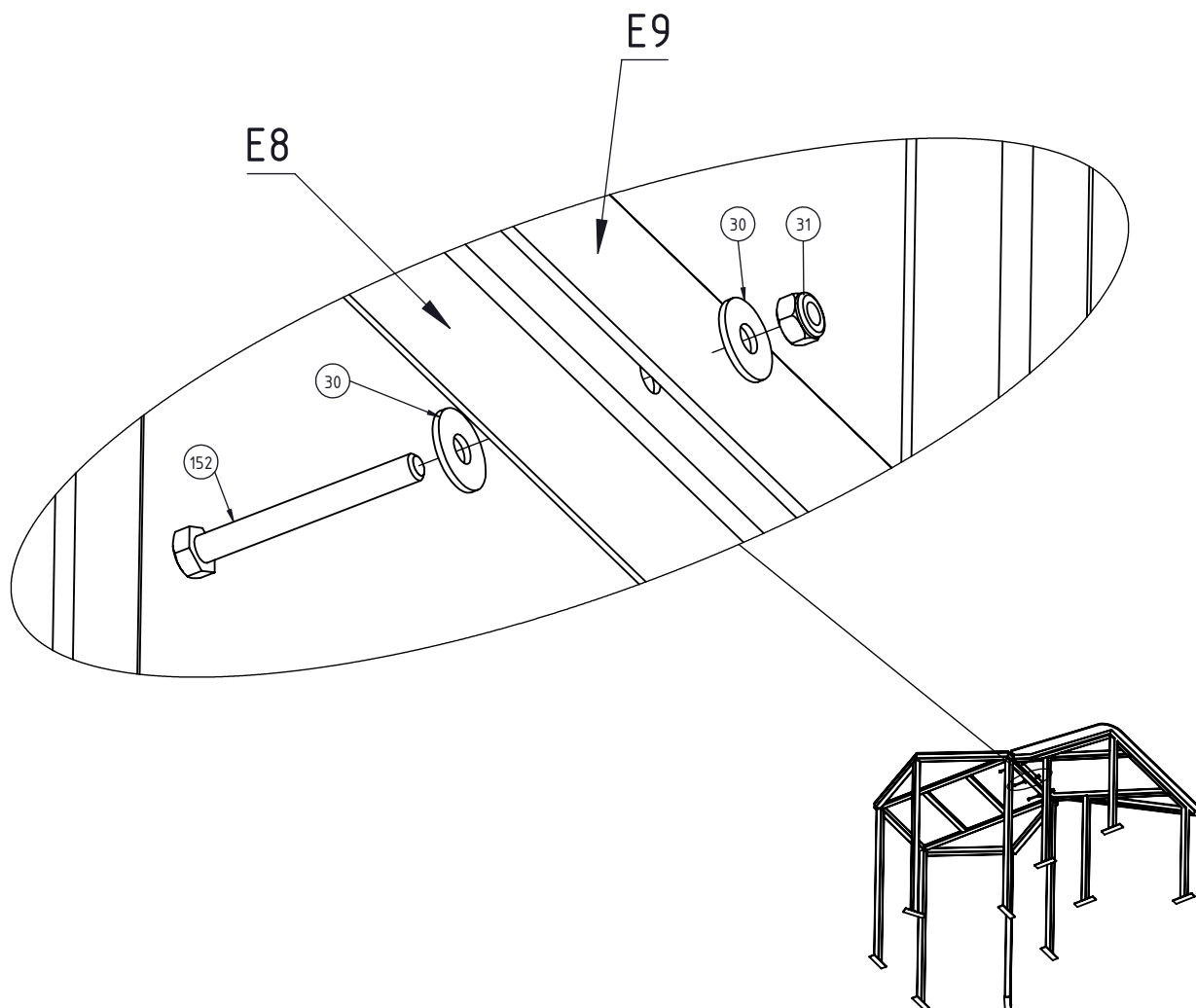
8.

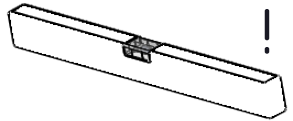
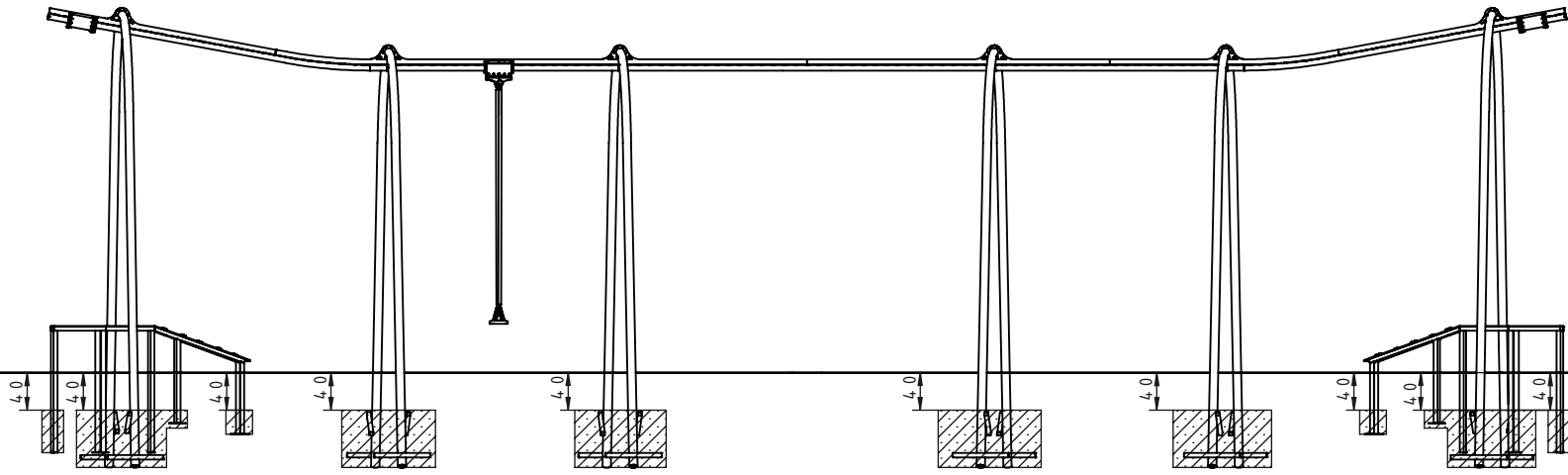
x2



9.

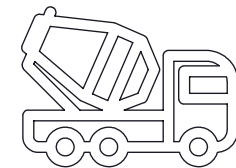
x2





"0"

B25 3,1m<sup>3</sup>



min. 48h