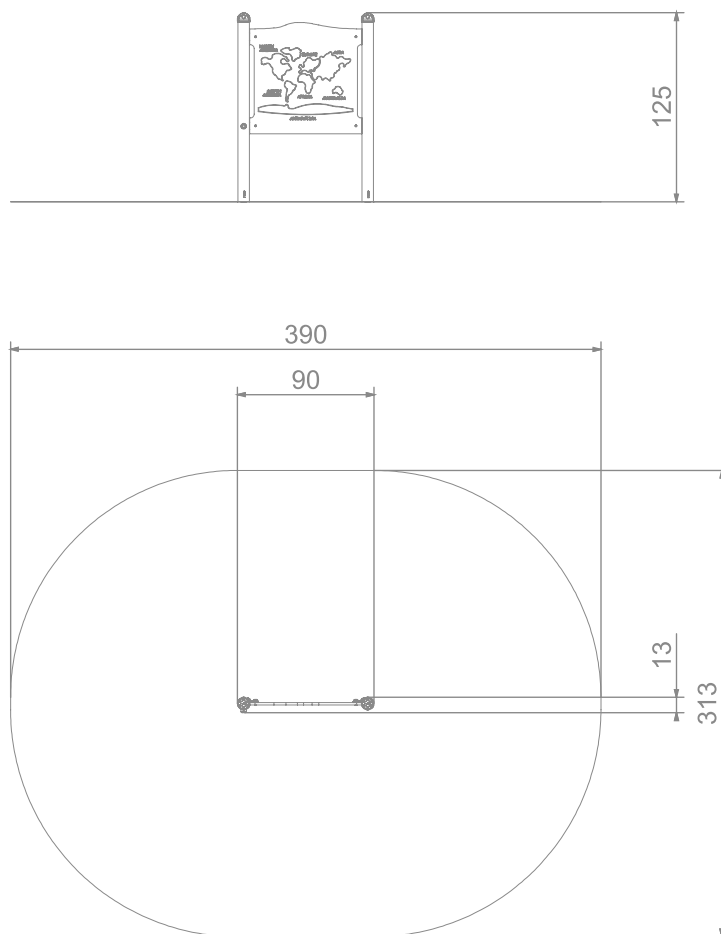


INFORMACJE O PRODUKCIE

Wymiary	13 x 90 cm
Strefa bezpieczeństwa	313 x 390 cm
Powierzchnia strefy bezpieczeństwa	11 m ²
Wysokość całkowita	125 cm
Wysokość swobodnego upadku	
Ilość użytkowników	1
Produkt zgodny z PN-EN 1176-1:2017-12	TAK
Dostępność części zapasowych	TAK
Przedział wiekowy	1-7

Zgodnie z normą PN-EN 1176-1:2017-12 produkt wymaga zastosowania nawierzchni amortyzującej odpowiedniej dla jego wysokości swobodnego upadku.

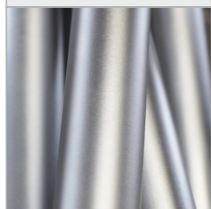




SKALA 1:50

MATERIAŁY:

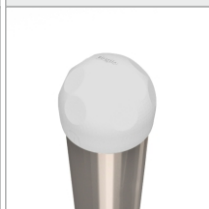
SOLIDNA KONSTRUKCJA WYKONANA ZE STALI NIERDZEWNEJ AISI304



PŁYTY ŚCIANEK Z KOLOROWEGO POLIETYLENU HDPE O GRUBOŚCI 15 MM



BEZPIECZNE ZAŚLEPKI RUR WYKONANE Z POLIAMIDU FORMOWANEGO METODĄ WTRYSKOWĄ



ŁĄCZNIKI PŁYT I RUR WYKONANE Z POLIAMIDU FORMOWANEGO METODĄ WTRYSKOWĄ

