



Informacje o produkcie

Wymiary	90 x 8 cm
Strefa bezpieczeństwa	390 x 308 cm
powierzchnia strefy bezpieczeństwa	11 m ²
Wysokość całkowita	125 cm
Wysokość swobodnego upadku	-
Ilość użytkowników	1
Produkt zgodny z PN-EN 1176-1:2017-12	TAK
Dostępność części zapasowych	TAK
Przedział wiekowy	1-7

Zgodnie z normą PN-EN 1176-1:2017-12 produkt wymaga zastosowania nawierzchni amortyzującej odpowiedniej dla jego wysokości swobodnego upadku.

Funkcje



Tablice edukacyjne

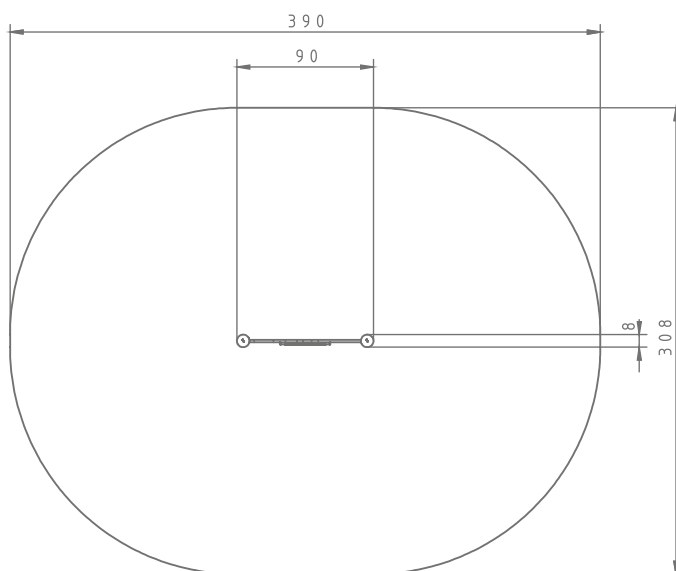
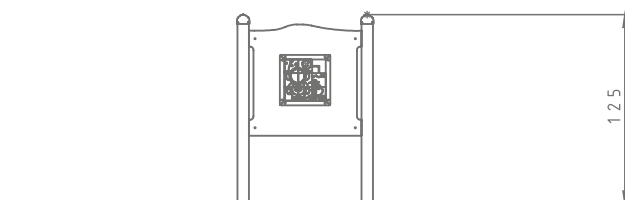


Integracja sensoryczna



Socjalizacja





Skala 1:50

Materiały:



Elementy konstrukcji
ze stali nierdzewnej
AISI304



Elementy z kolorowego
trójwarstwowego
polietylenu hdpe
o grubości 15 mm

Let's **Buglo**

