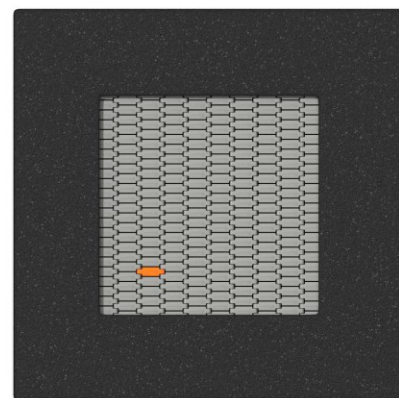


Informacje o produkcji

Wymiary	136 x 136 cm
Strefa bezpieczeństwa	376 x 376 cm
powierzchnia strefy bezpieczeństwa	10,4 m ²
Wysokość całkowita	-
Wysokość swobodnego upadku	90 cm
Ilość użytkowników	1
Produkt zgodny z PN-EN 1176-1:2017-12	Tak
Dostępność części zapasowych	Tak
Przedział wiekowy	3-12

Zgodnie z normą PN-EN 1176-1:2017-12 produkt wymaga zastosowania nawierzchni amortyzującej odpowiedniej dla jego wysokości swobodnego upadku.



Funkcje



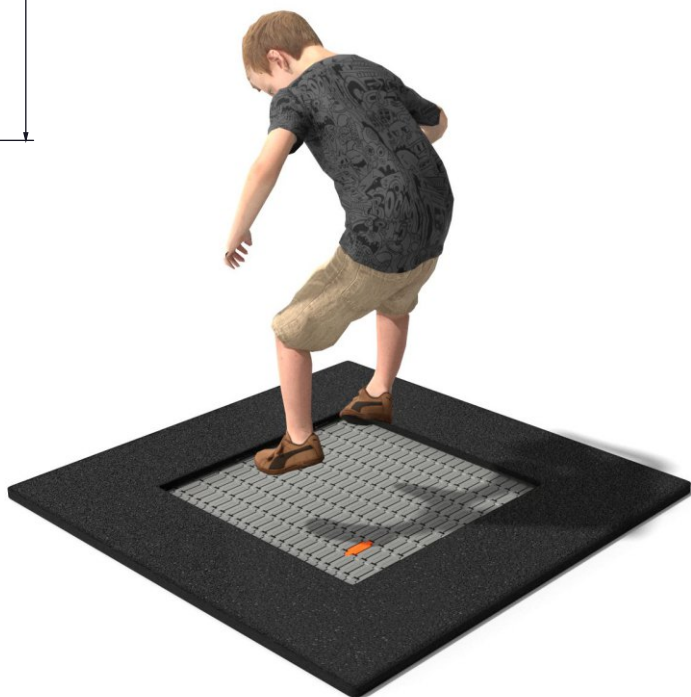
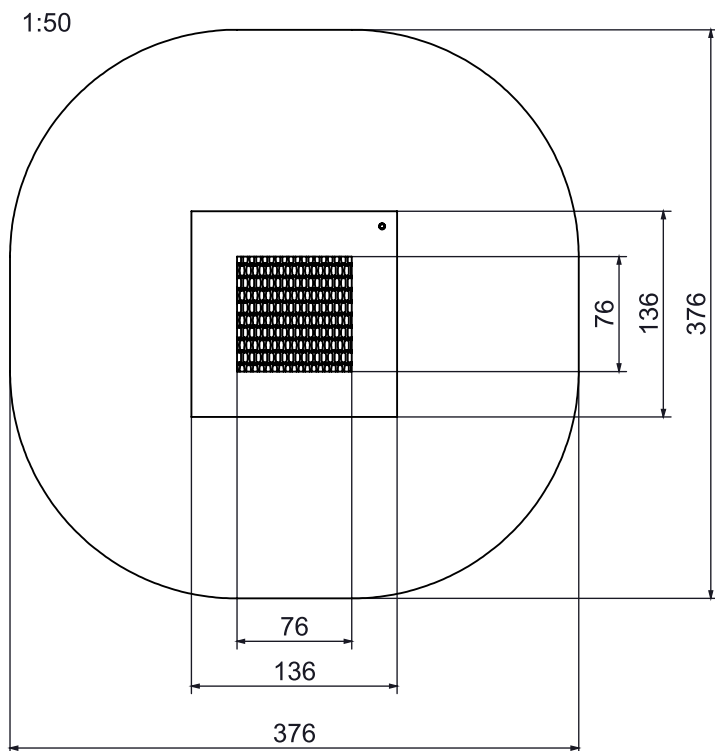
Skakanie



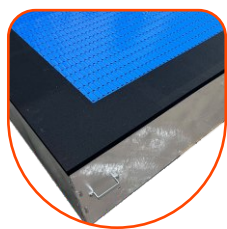
Socjalizacja



Let's Buglo



Materiały



Solidne, spawane skrzynie trampolin wykonane z blachy 3mm, cynkowane ogniowo.



Czarna nawierzchnia gumowa SBR o szerokości 30cm, odporna na kruszenie, wycinana z arkusza o grubości 30mm.



Antypoślizgowa Mata do skakania odporna na ścieranie. Odstępy między lamelkami ≈ 3mm.



Antypoślizgowe lamelki z poliamidu formowanego metodą wtryskową.