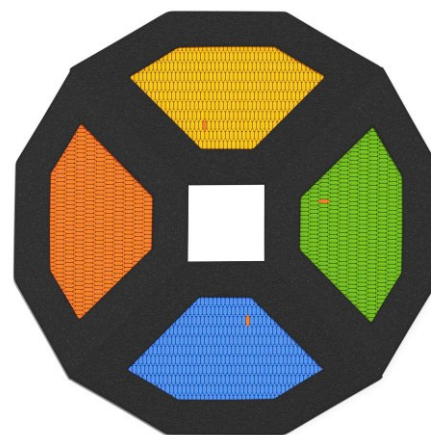




### Informacje o produkcie

Wymiary	352 x 352 cm
Strefa bezpieczeństwa	594 x 594 cm
powierzchnia strefy bezpieczeństwa	18,5 m <sup>2</sup>
Wysokość całkowita	-
Wysokość swobodnego upadku	90 cm
Ilość użytkowników	4
Produkt zgodny z PN-EN 1176-1:2017-12	Tak
Dostępność części zapasowych	Tak
Przedział wiekowy	3-12

Zgodnie z normą PN-EN 1176-1:2017-12 produkt wymaga zastosowania nawierzchni amortyzującej odpowiedniej dla jego wysokości swobodnego upadku.



### Funkcje



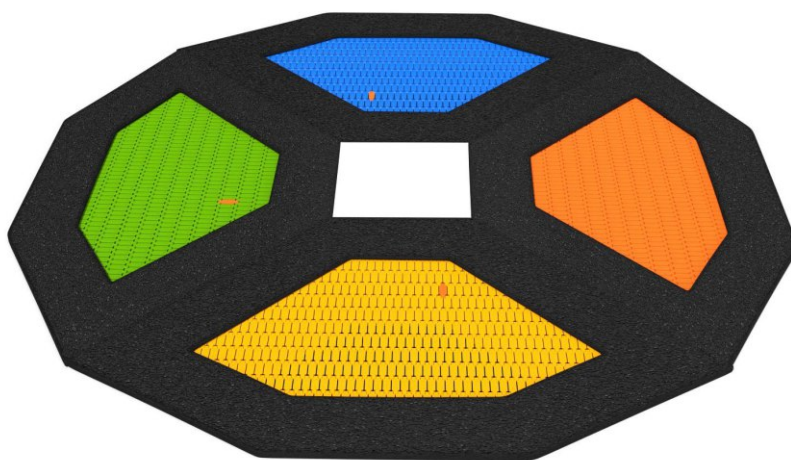
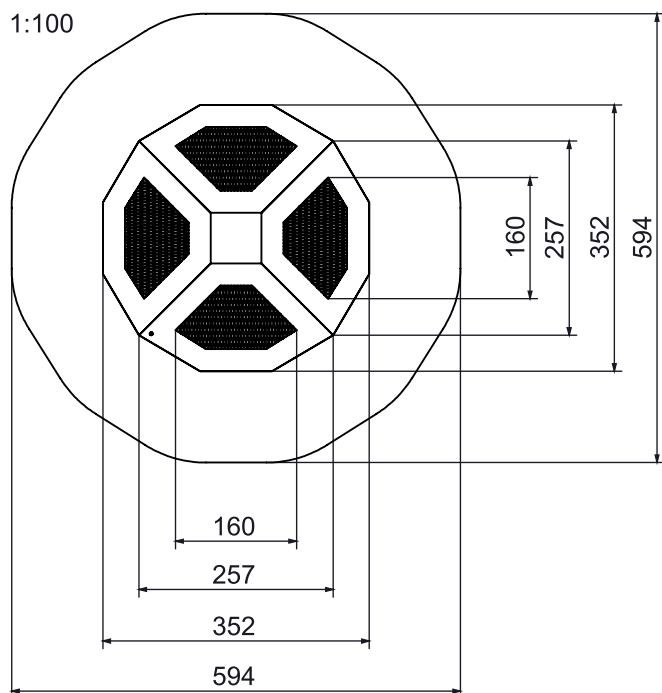
Skakanie



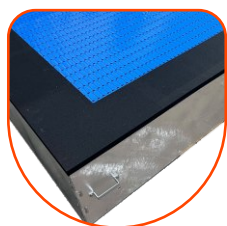
Socjalizacja



Let's **Buglo**



## Materiały



Solidne, spawane skrzynie trampolin wykonane z blachy 3mm, cynkowane ogniowo.



Czarna nawierzchnia gumowa SBR o szerokości 30cm, odporna na kruszenie, wycinana z arkusza o grubości 30mm.



Antypoślizgowa Mata do skakania odporna na ścieranie. Odstępy między lamelkami  $\approx$  3mm.



Antypoślizgowe lamelki z poliamidu formowanego metodą wtryskową.