

### Informacje o produkcie

Wymiary	31 x 171 cm
Strefa bezpieczeństwa	231 x 371 cm
powierzchnia strefy bezpieczeństwa	7,5 m <sup>2</sup>
Wysokość całkowita	90 cm
Wysokość swobodnego upadku	50 cm
Ilość użytkowników	2
Produkt zgodny z PN-EN 1176-1:2017-12	Tak
Dostępność części zapasowych	Tak
Przedział wiekowy	1-12

Zgodnie z normą PN-EN 1176-1:2017-12 produkt wymaga zastosowania nawierzchni amortyzującej odpowiedniej dla jego wysokości swobodnego upadku.

### Funkcje



Bujanie

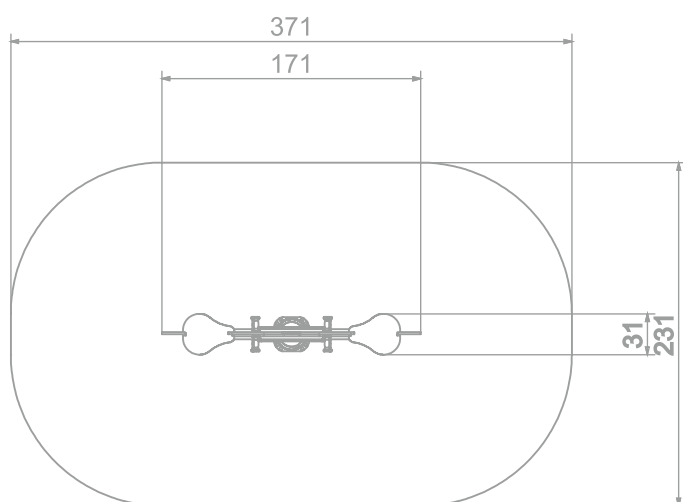
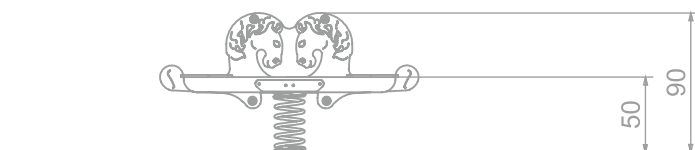


Socjalizacja

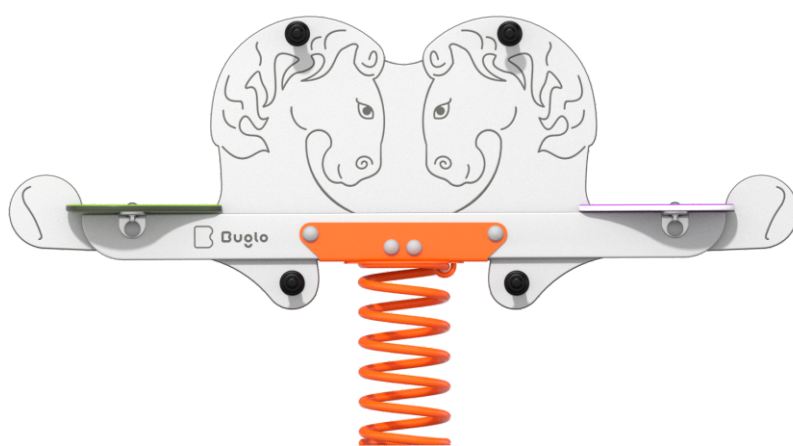


Balansowanie





SKALA 1:50



**Materiały:**



Uchwyty z poliamidu formowanego metodą wtryskową



Ścianki z kolorowego, trójwarstwowego polietylenu hdpe o grubości 15 mm.



Sprężyna ze stali sprężynowej, średnica 200 mm, cynkowana proszkowo i malowana proszkowo.

Let's **Buglo**

