

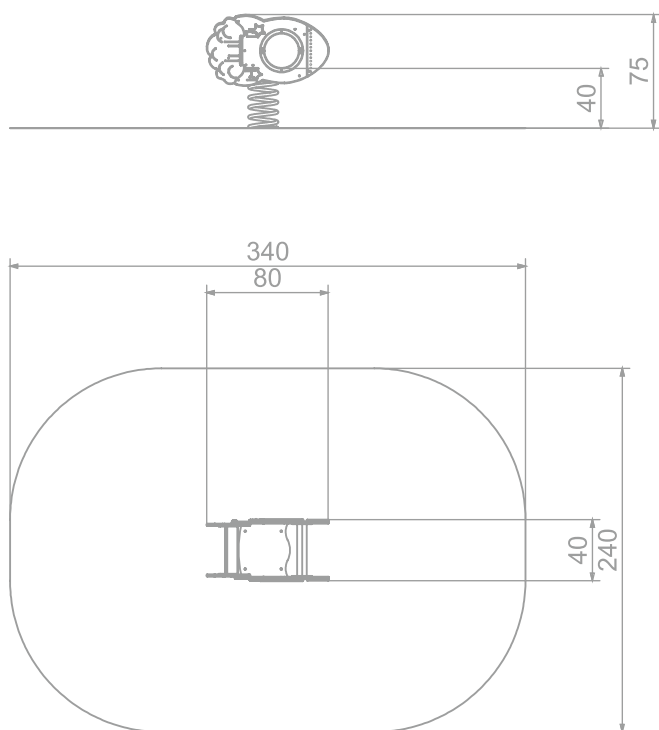


INFORMACJE O PRODUKCIE

Wymiary	80 x 40 cm
Strefa bezpieczeństwa	340 x 240 cm
Powierzchnia strefy bezpieczeństwa	7,33 m ²
Wysokość całkowita	75 cm
Wysokość swobodnego upadku	40 cm
Ilość użytkowników	1
Produkt zgodny z PN-EN 1176-1:2017-12	TAK
Dostępność części zapasowych	TAK
Przedział wiekowy	1-12

Zgodnie z normą PN-EN 1176-1:2017-12 produkt wymaga zastosowania nawierzchni amortyzującej odpowiedniej dla jego wysokości swobodnego upadku.





SKALA 1:100

MATERIAŁY:

ELEMENTY KONSTRUKCJI ZE STALI NIERDZEWNEJ AISI304	PŁYTY ŚCIANEK Z KOLOROWEGO POLIETYLENU HDPE O GRUBOŚCI 15 MM	SPRĘŻYNY BUJAKÓW ZE STALI SPRĘŻYNOWEJ
		
ŁĄCZNIKI PŁYT I LIN WYKONANE Z POLIAMIDU FORMOWANEGO METODĄ WTRYSKOWĄ	ELEMENTY ZŁĄCZONE TAKIE JAK ŚRUBY, NAKRĘTKI, PODKŁADKI WYKONANE ZE STALI NIERDZEWNEJ	
		