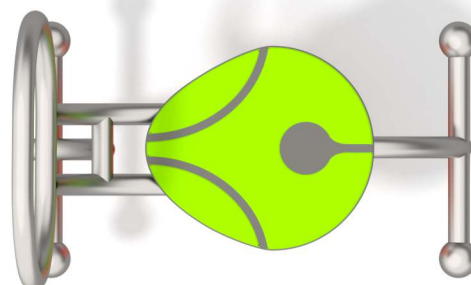


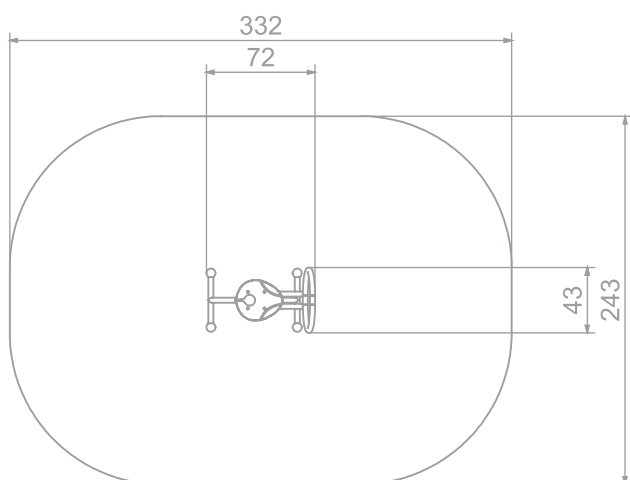
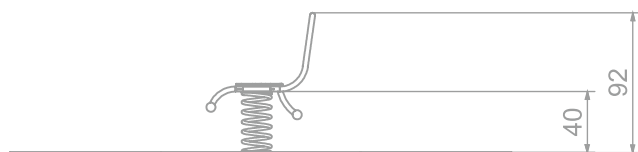


INFORMACJE O PRODUKCIE

Wymiary	72 x 43 cm
Strefa bezpieczeństwa	332 x 243 cm
Powierzchnia strefy bezpieczeństwa	7,22 m ²
Wysokość całkowita	92 cm
Wysokość swobodnego upadku	40 cm
Ilość użytkowników	1
Produkt zgodny z PN-EN 1176-1:2017-12	TAK
Dostępność części zapasowych	TAK
Przedział wiekowy	1-12

Zgodnie z normą PN-EN 1176-1:2017-12 produkt wymaga zastosowania nawierzchni amortyzującej odpowiedniej dla jego wysokości swobodnego upadku.





SKALA 1:50

MATERIAŁY:

SŁUPY ZE STALI
NIERDZEWNEJ AISI304



PŁYTY ŚCIANEK
Z KOLOROWEGO
POLIETYLENU HDPE
O GRUBOŚCI 15 MM



SPRĘŻYNY BUJAKÓW ZE STALI
SPRĘŻYNOWEJ

