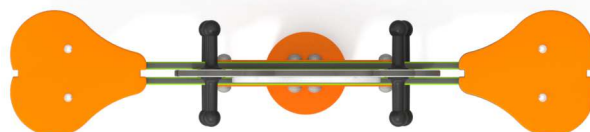


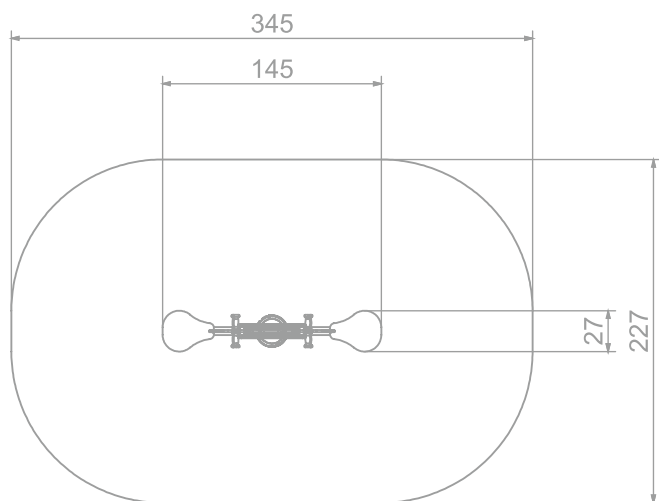
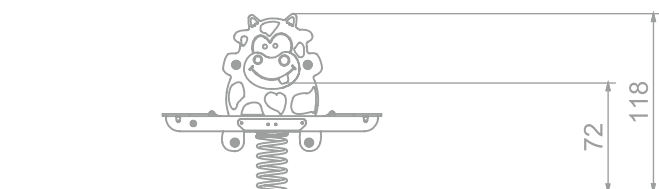


INFORMACJE O PRODUKCIE

Wymiary	27 x 145 cm
Strefa bezpieczeństwa	227 x 345 cm
Powierzchnia strefy bezpieczeństwa	6,96 m ²
Wysokość całkowita	118 cm
Wysokość swobodnego upadku	72 cm
Ilość użytkowników	2
Produkt zgodny z PN-EN 1176-1:2017-12	TAK
Dostępność części zapasowych	TAK
Przedział wiekowy	1-12

Zgodnie z normą PN-EN 1176-1:2017-12 produkt wymaga zastosowania nawierzchni amortyzującej odpowiedniej dla jego wysokości swobodnego upadku.





SKALA 1:50

MATERIAŁY:

UCHWYTY Z POLIAMIDU
FORMOWANEGO METODĄ
WTRYSKOWĄ

PŁYTY ŚCIANEK
Z KOLOROWEGO
POLIETYLENU HDPE
O GRUBOŚCI 15 MM

SPRĘŻYNY BUJAKÓW ZE STALI
SPRĘŻYNOWEJ

