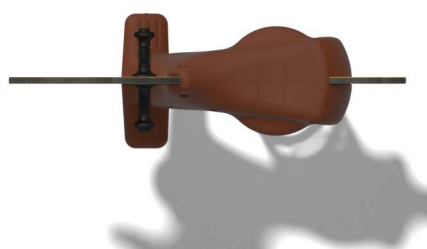


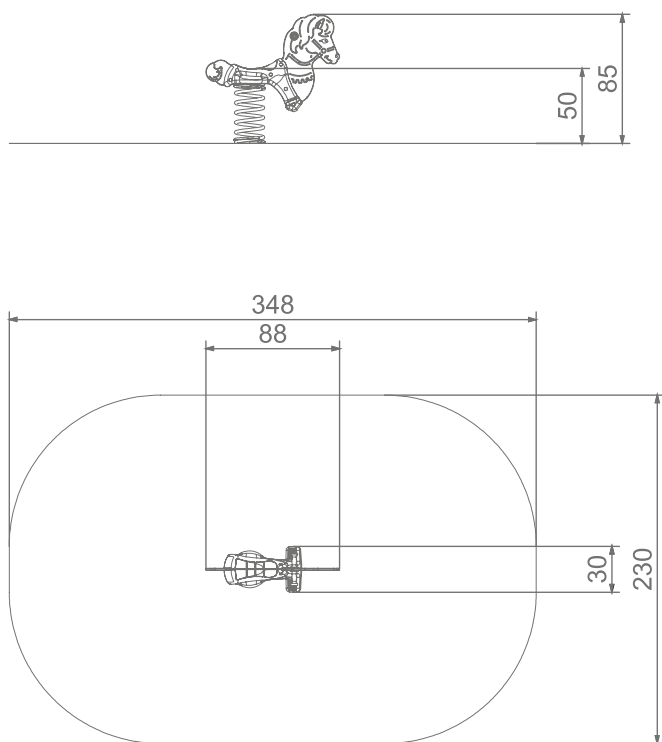


INFORMACJE O PRODUKCIE

Wymiary	88 x 30 cm
Strefa bezpieczeństwa	348 x 230 cm
Powierzchnia strefy bezpieczeństwa	7,17 m ²
Wysokość całkowita	85 cm
Wysokość swobodnego upadku	50 cm
Ilość użytkowników	1
Produkt zgodny z PN-EN 1176-1:2017-12	TAK
Dostępność części zapasowych	TAK
Przedział wiekowy	1-12

Zgodnie z normą PN-EN 1176-1:2017-12 produkt wymaga zastosowania nawierzchni amortyzującej odpowiedniej dla jego wysokości swobodnego upadku.





SKALA 1:50

MATERIAŁY:

UCHWYTY Z POLIAMIDU FORMOWANEGO METODĄ WTRYSKOWĄ

ELEMENTY ZŁĄCZONE TAKIE JAK ŚRUBY, NAKRĘTKI, PODKŁADKI WYKONANE ZE STALI NIERDZEWNEJ



PŁYTY ŚCIANEK Z KOLOROWEGO TRÓJWARSTWOWEGO POLIETYLENU HDPE O GRUBOŚCI 15 MM

SPRĘŻYNY BUJAKÓW ZE STALI SPRĘŻYNOWEJ

