

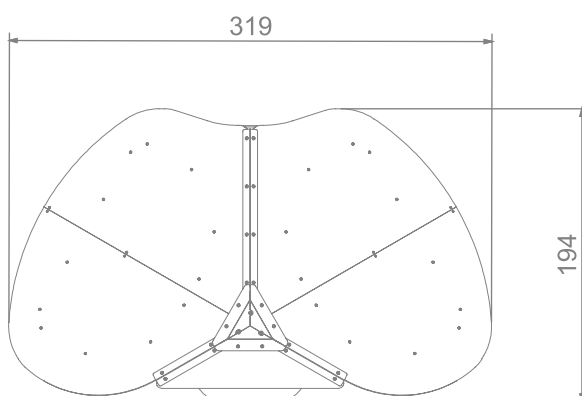
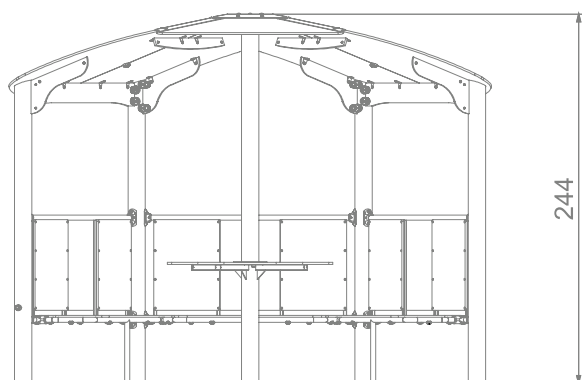


INFORMACJE O PRODUKCIE

Wymiary	194 x 319 cm
Wysokość całkowita	244 cm
Dostępność części zapasowych	TAK



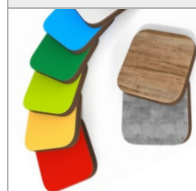
6081



SKALA 1:50

MATERIAŁY:

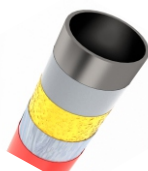
ŚCIANKI
Z KOLOROWEGO
TWORZYWA HPL
O GRUBOŚCI
13 MM



PŁYTY ŚCIANEK
Z KOLOROWEGO
TRÓJWARSTWOWEGO
POLIETYLENU HDPE
O GRUBOŚCI 15 MM,
NAJWYŻSZEJ JAKOŚCI



ELEMENTY METALOWE
WYKONANE ZE STALI
CZARNEJ S235JR
OCZYSZCZONEJ
W PROCESIE
PIASKOWANIA



ELEMENTY ZŁĄCZNE TAKIE
JAK WANDALOODPORNE
ŚRUBY I NAKRETKI
WYKONANE ZE STALI
NIERDZEWNEJ

