

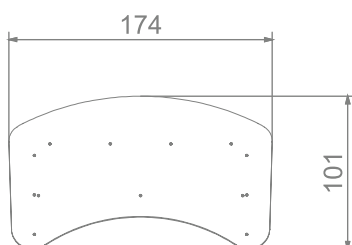
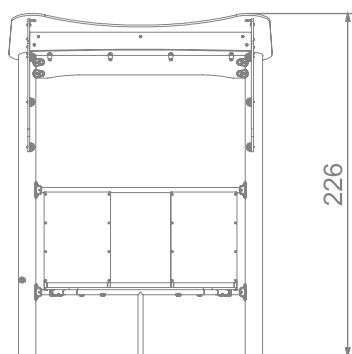


INFORMACJE O PRODUKCIE

Wymiary	174 x 101 cm
Wysokość całkowita	226 cm
Dostępność części zapasowych	TAK



6082



SKALA 1:50

MATERIAŁY:

<p>ŚCIANKI Z KOLOROWEGO TWORZYWA HPL O GRUBOŚCI 13 MM</p>	<p>PŁYTY ŚCIANEK Z KOLOROWEGO TRÓJWARSTWOWEGO POLIETYLENU HDPE O GRUBOŚCI 15 MM, NAJWYŻSZEJ JAKOŚCI</p>	<p>ELEMENTY METALOWE WYKONANE ZE STALI CZARNEJ S235JR OCZYSZCZONEJ W PROCESIE PIASKOWANIA</p>	<p>ELEMENTY ZŁĄCZNE TAKIE JAK WANDALOODPORNE ŚRUBY I NAKRETKI WYKONANE ZE STALI NIERDZEWNEJ</p>
			

