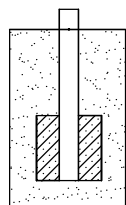
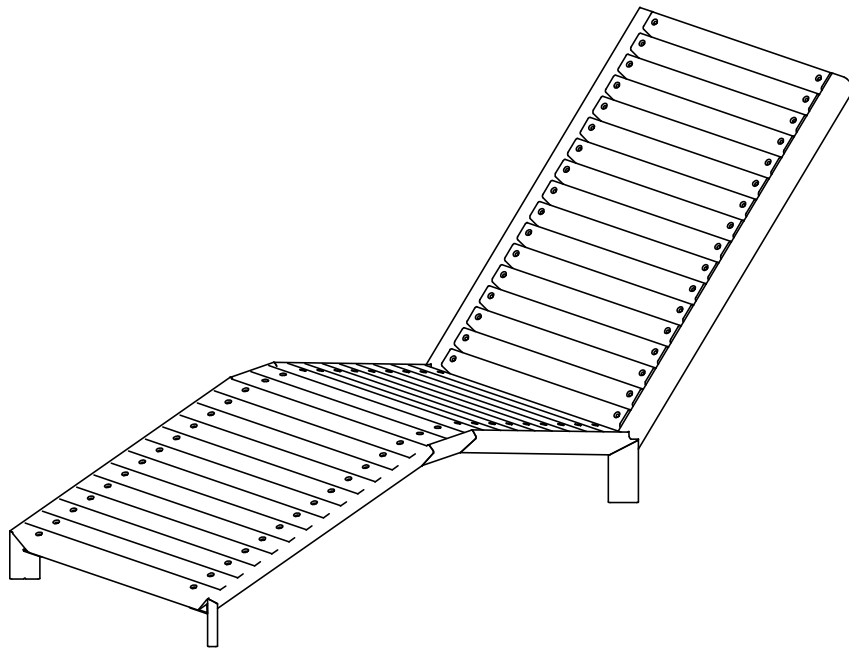
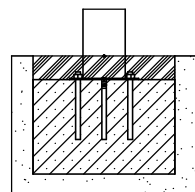


6095



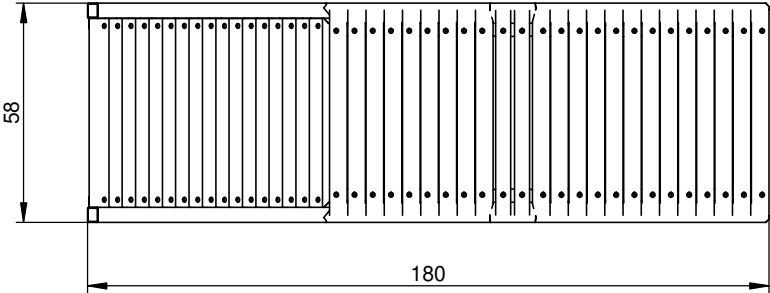
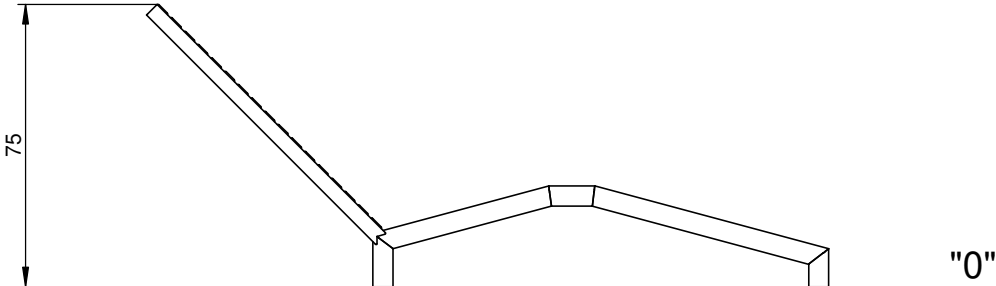
6095 N



6095 F

6095 F

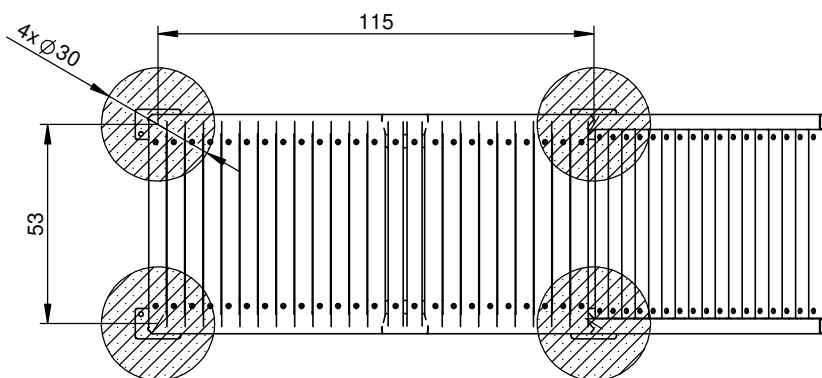
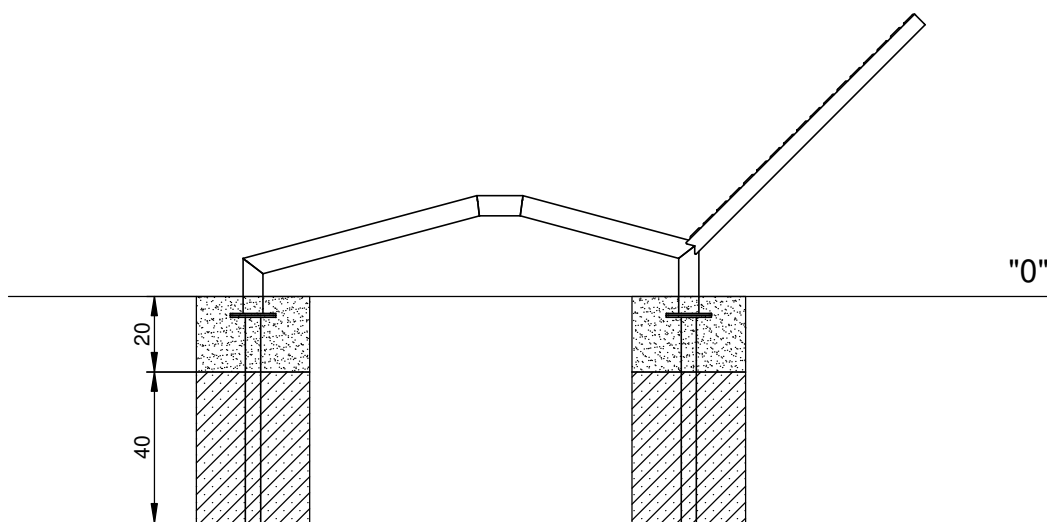
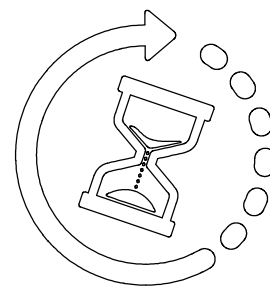
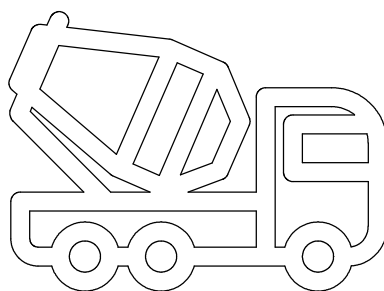
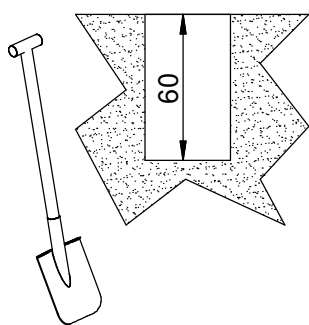
6095 N



6095 N

B25 0,2m³

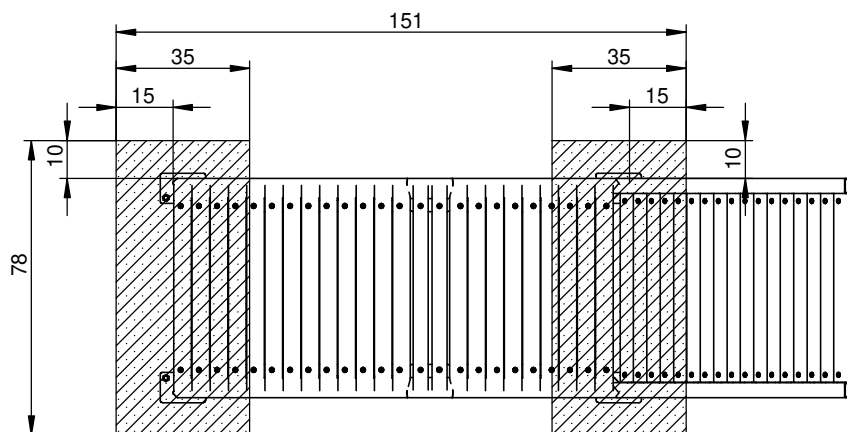
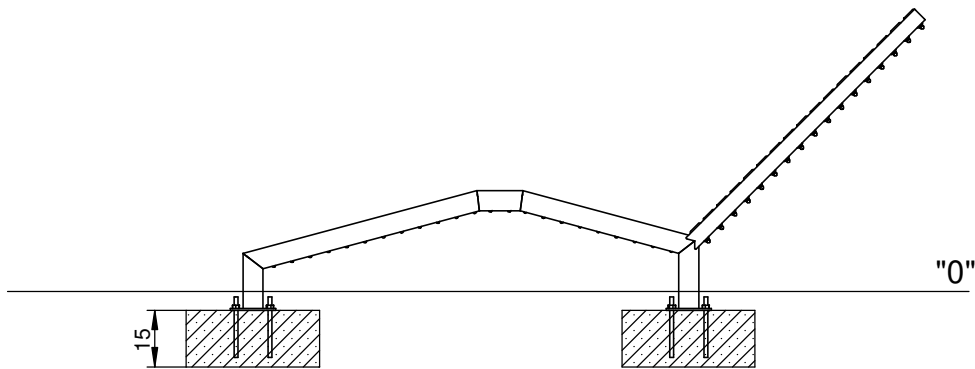
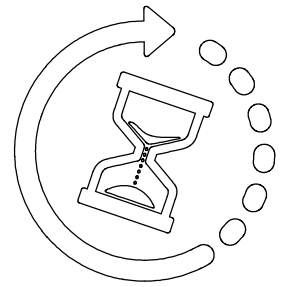
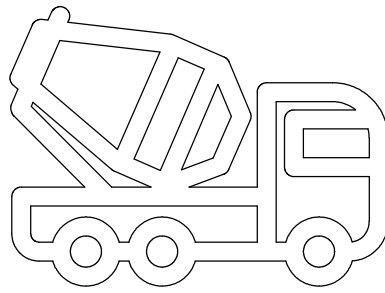
min. 48H




6095 F

B25 0,1m³

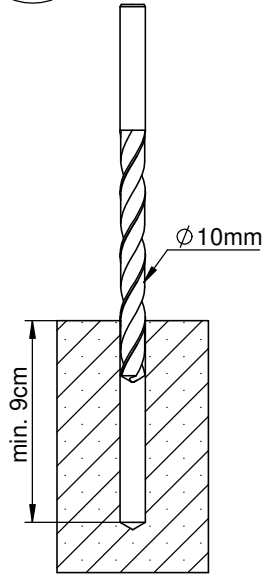
min. 48H



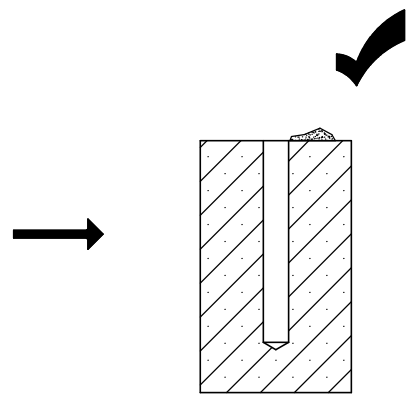
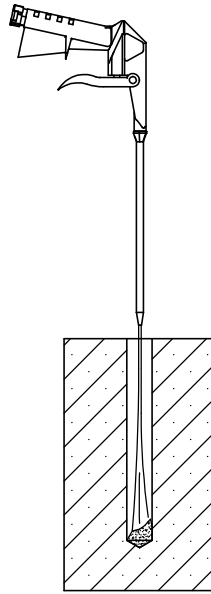
6095 F

Nr	Element		
61		-	KL105 (OC)

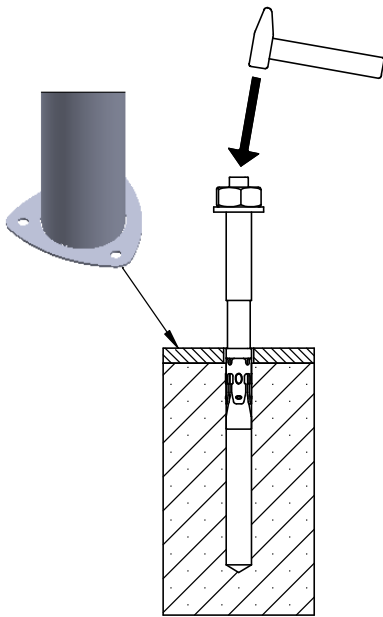
I



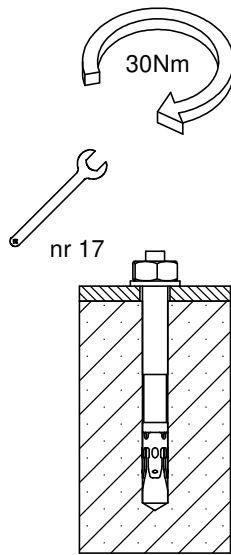
II



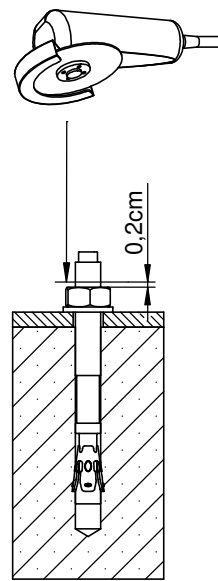
III



IV



V



VI

