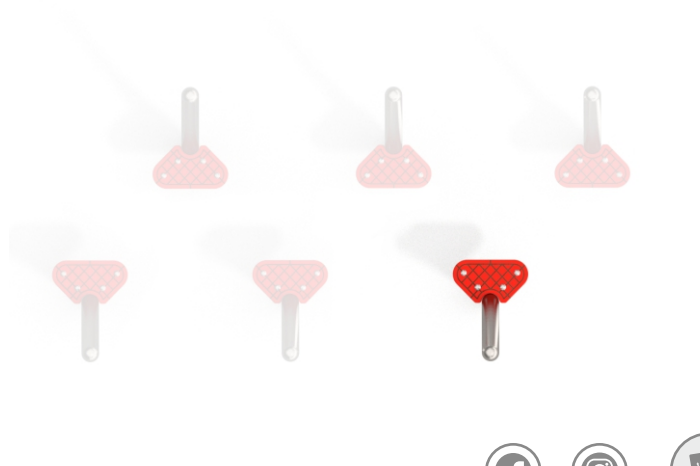
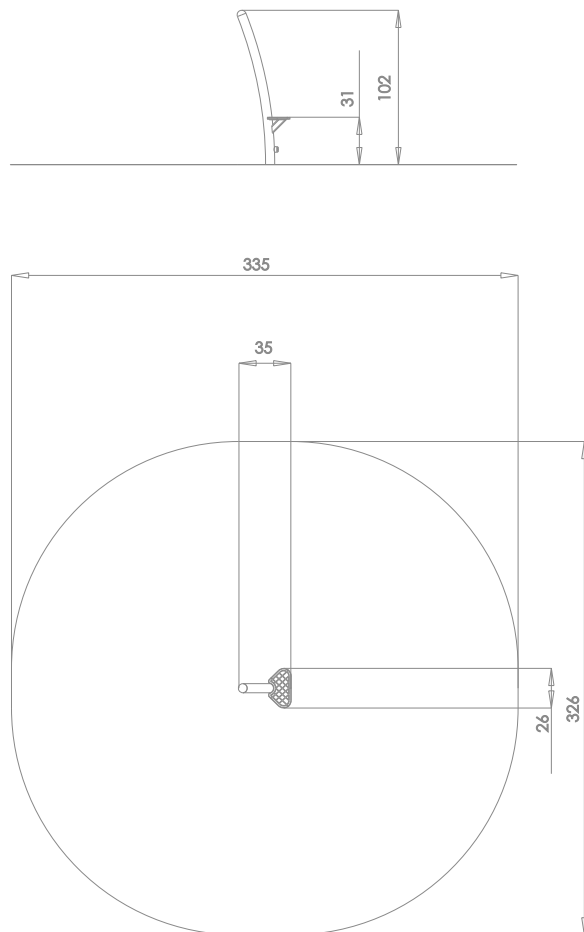




#### INFORMACJE O PRODUKCIE

Wymiary	26 x 35 cm
Strefa bezpieczeństwa	326 x 335 cm
Powierzchnia strefy bezpieczeństwa	9 m <sup>2</sup>
Wysokość całkowita	102 cm
Wysokość swobodnego upadku	31 cm
Ilość użytkowników	2
Produkt zgodny z PN-EN 1176-1:2017-12	TAK
Dostępność części zapasowych	TAK
Przedział wiekowy	1-8
Zgodnie z normą PN-EN 1176-1:2017-12 produkt wymaga zastosowania nawierzchni amortyzującej odpowiedniej dla jego wysokości swobodnego upadku.	





SKALA 1:50

#### MATERIAŁY:

ŚCIANKI I PODESTY:  
KOLOROWE TWORZYWO  
HPL 13 MM.  
CZARNE TWORZYWO  
HPL 8 MM

KONSTRUKCJA:  
STAL NIERDZEWNA  
AISI304

