



SOCJALIZACJA



INTEGRACJA
SENSORYCZNA



SKAKANIE

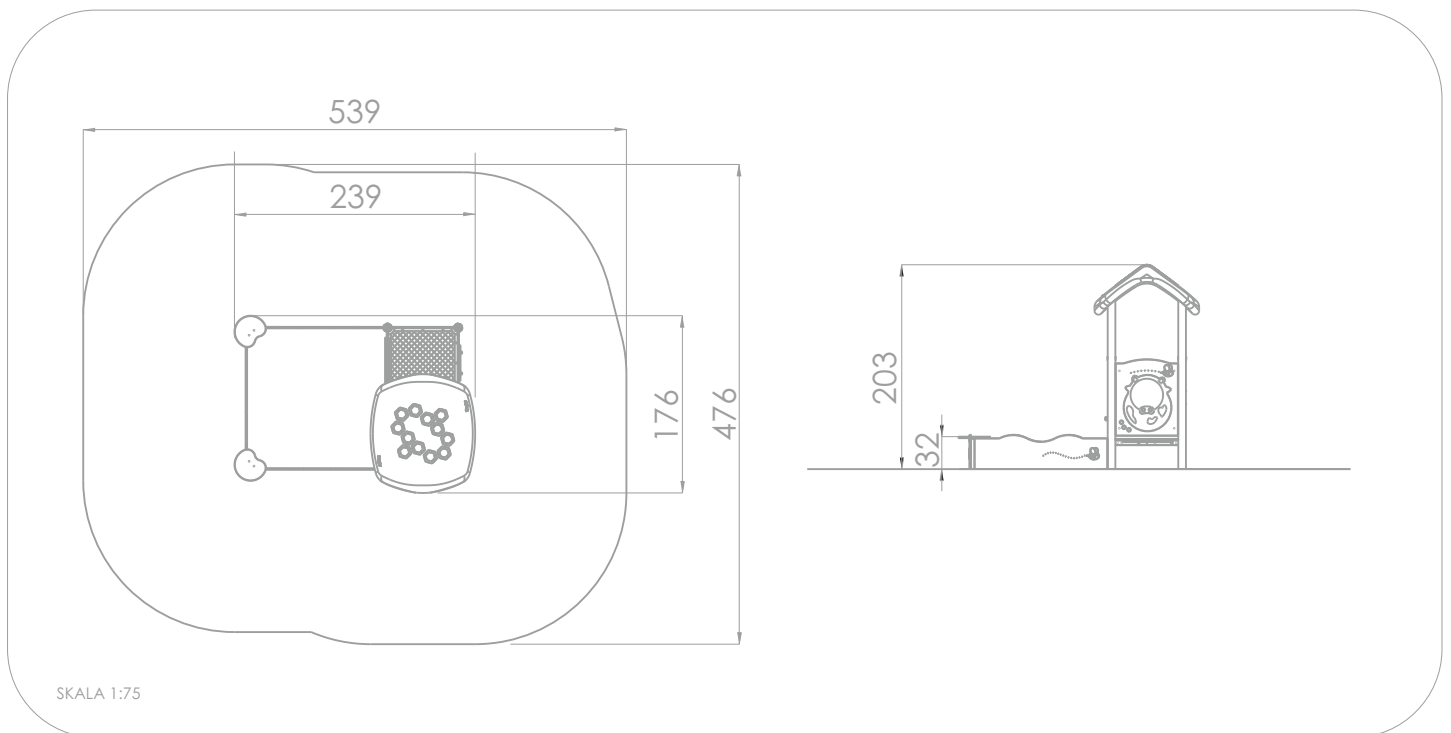
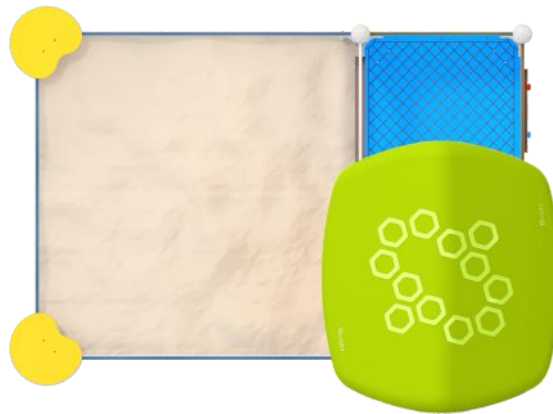


INFORMACJE O PRODUKCIE

Wymiary	239 x 176 cm
Strefa bezpieczeństwa	539 x 476 cm
Powierzchnia strefy bezpieczeństwa	22,95 m ²
Wysokość całkowita	203 cm
Wysokość swobodnego upadku	32 cm
Ilość użytkowników	12
Produkt zgodny z PN-EN 1176-1:2017-12	TAK
Dostępność części zapasowych	TAK
Przedział wiekowy	1-8

Zgodnie z normą PN-EN 1176-1:2017-12 produkt wymaga zastosowania nawierzchni amortyzującej odpowiedniej dla jego wysokości swobodnego upadku.





MATERIAŁY:

<p>KONSTRUKCJA: STAL NIERDZEWNA AISI304</p>	<p>DACHY: METODA ROTOMOULDINGU Z MATERIAŁU TYPU PE</p>	<p>TABLICA EDUKACYJNA: FREZOWANA PŁYTA HDPE 15 MM, SŁUŻY STYMULOWANIU ZMYŚŁÓW DZIECKA</p>	<p>TABLICA EDUKACYJNA: FREZOWANA PŁYTA HDPE 15 MM, STYMULUJE ZMYŚŁY DZIECKA I KONCENTRUJE JEGO UWAGĘ</p>	
<p>ŚCIANKI I PODESTY: KOLOROWE TWORZYWO HPL 13 MM, CZARNE TWORZYWO HPL 8 MM</p>	<p>ŚCIANKI: HDPE 15 MM</p>	<p>MODUŁ: PŁYTA HPL 13 MM, SŁUŻY DO PORUSZANIA Kształtami PO WYFREZOWANYCH POLACH. POPRAWIA KORDYNACJE WZROKOWO- RUCHOWĄ</p>	<p>PRZEJŚCIE: PŁYTY HDPE 15 MM</p>	<p>ZASŁĘPKI RUR I ŁĄCZNIKI PŁYT: POLIAMID FORMOWANY METODĄ WTRYSKOWĄ</p>