



MINI



ŚLIZGANIE



SOCJALIZACJA



SKAKANIE



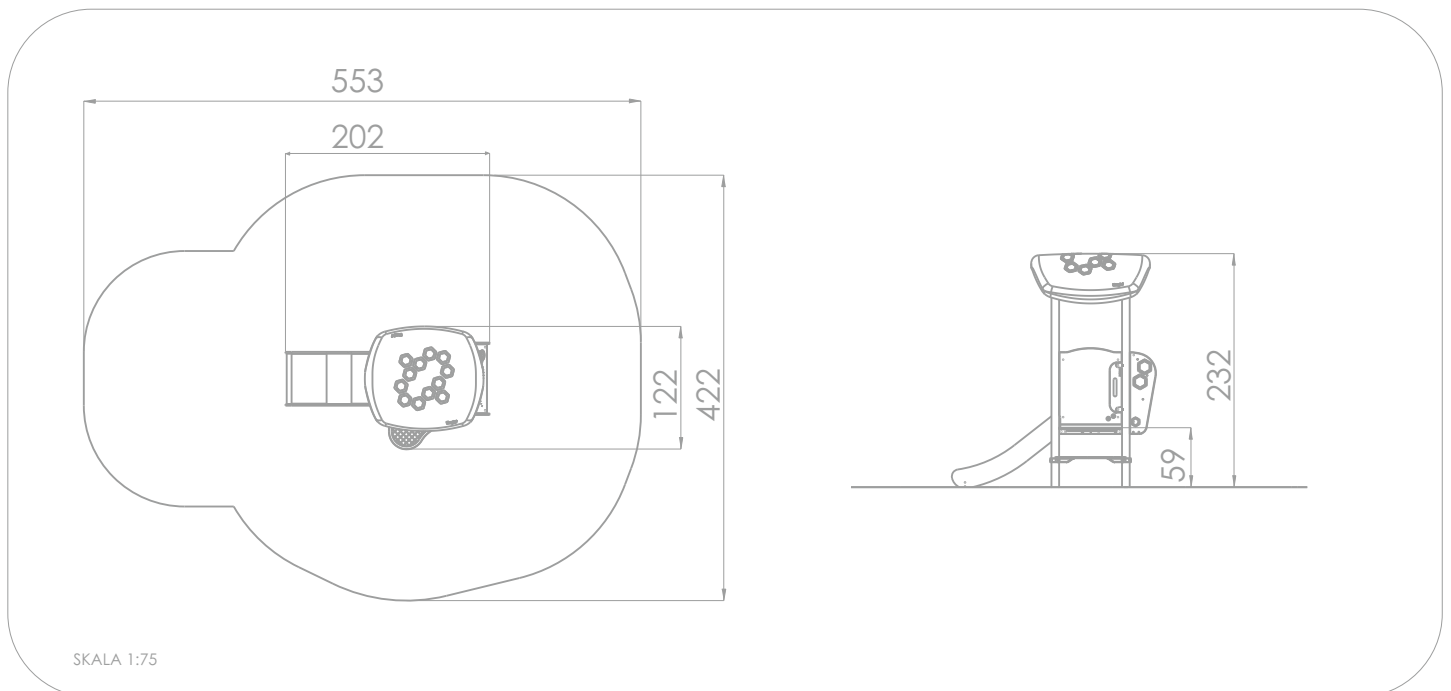
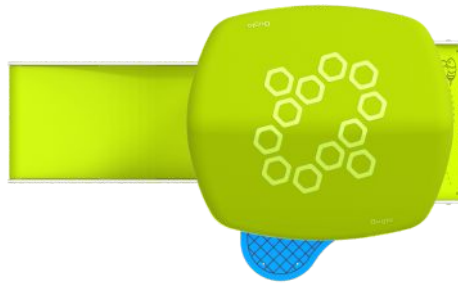
INTEGRACJA
SENSORYCZNA

INFORMACJE O PRODUKCIE

Wymiary	202 x 122 cm
Strefa bezpieczeństwa	552 x 422 cm
Powierzchnia strefy bezpieczeństwa	18,16 m ²
Wysokość całkowita	232 cm
Wysokość swobodnego upadku	59 cm
Ilość użytkowników	5
Produkt zgodny z PN-EN 1176-1:2017-12	TAK
Dostępność części zapasowych	TAK
Przedział wiekowy	1-8

Zgodnie z normą PN-EN 1176-1:2017-12 produkt wymaga zastosowania nawierzchni amortyzującej odpowiedniej dla jego wysokości swobodnego upadku.





MATERIAŁY:

<p>KONSTRUKCJA: STAL NIERDZEWNA AISI304</p> 	<p>DACHY: METODA ROTOMOULDINGU Z MATERIAŁU TYPU PE</p> 	<p>ŚCIANKI: HDPE 15 MM</p> 	<p>BALKON: PŁYTY HDPE 15 MM</p> 
<p>ŚCIANKI I PODESTY: KOLOROWE TWORZYWO HPL 13 MM. CZARNE TWORZYWO HPL 8 MM</p> 	<p>ŚLIZGI DLA MAŁYCH DZIECI: TWORZYWO POLIESTROWE. PŁYTY BOCZNE: POLIETYLEN HDPE 15MM, ODPORNE NA WILGOĆ I UV</p> 	<p>ZAŚLEPKI RUR I ŁĄCZNIKI PŁYT: POLIAMID FORMOWANY METODĄ WTRYSKOWĄ</p> 	<p>MODUŁ OBROTOWY: PŁYTA HPL13MM. SŁUŻY STYMULOWANIU ZMYŚŁÓW I WSPIERANIU MOTORYKI DZIECKA</p> 