



SOCJALIZACJA



INTEGRACJA  
SENSORYCZNA



ZABAWA  
PIASKIEM

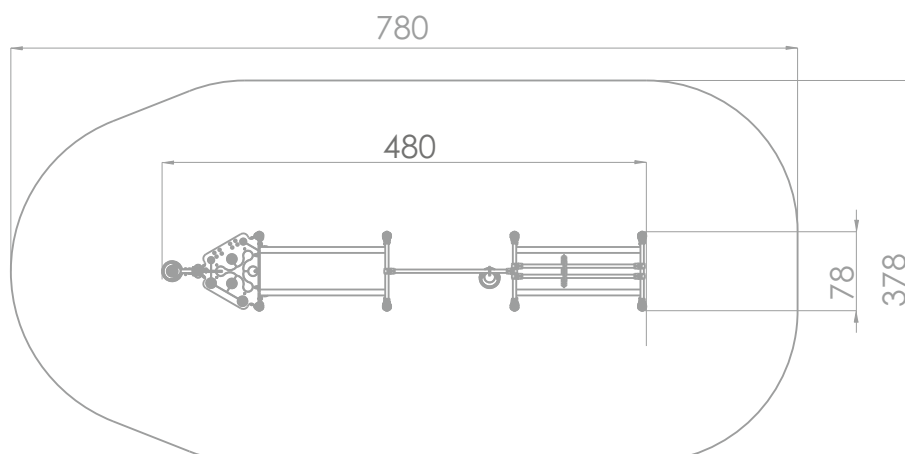
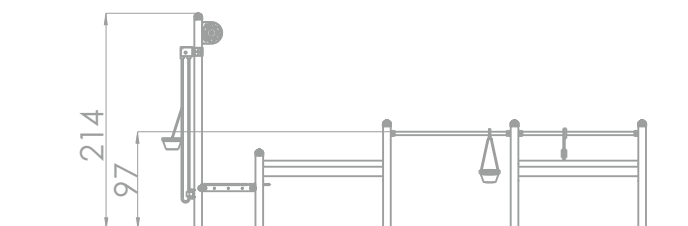


### INFORMACJE O PRODUKCIE

Wymiary	480 x 78 cm
Strefa bezpieczeństwa	780 x 378 cm
Powierzchnia strefy bezpieczeństwa	26,48 m <sup>2</sup>
Wysokość całkowita	214 cm
Wysokość swobodnego upadku	97 cm
Ilość użytkowników	8
Produkt zgodny z PN-EN 1176-1:2017-12	TAK
Dostępność części zapasowych	TAK
Przedział wiekowy	1-8

Zgodnie z normą PN-EN 1176-1:2017-12 produkt wymaga zastosowania nawierzchni amortyzującej odpowiedniej dla jego wysokości swobodnego upadku.





SKALA 1:75

### MATERIAŁY:

ŚCIANKI I PODESTY:  
KOLOROWE TWORZYWO  
HPL 13 MM.  
CZARNE TWORZYWO  
HPL 8 MM

ZASŁEPKI RUR I ŁĄCZNIKI PŁYTY:  
POLIAMID FORMOWANY  
METODĄ WTRYSKOWĄ

WIADERKO:  
MIĘKKA GUMA.  
WINDA I ŁAŃCUCHY:  
STAL NIERDZEWNA

ŚCIANKI:  
HDPE 15 MM

KONSTRUKCJA:  
STAL NIERDZEWNA  
AISI304

