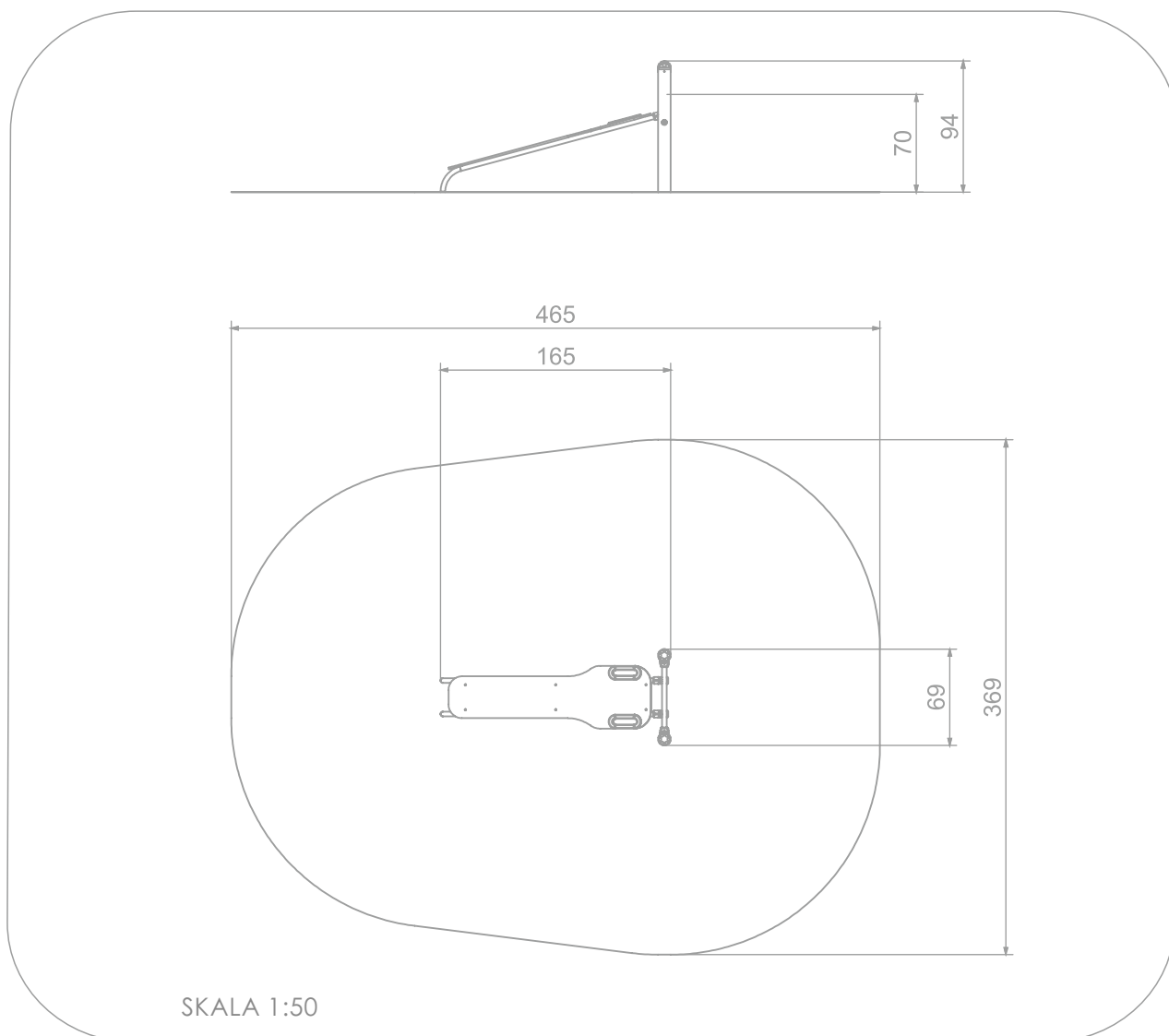


INFORMACJE O PRODUKCIE

Wymiary	165 x 69 cm
Strefa bezpieczeństwa	465 x 369 cm
Powierzchnia strefy bezpieczeństwa	15 m ²
Wysokość całkowita	94 cm
Wysokość swobodnego upadku	70 cm
Produkt zgodny z PN-EN 16630:2015-06	TAK
Dostępność części zapasowych	TAK
Zgodnie z normą PN-EN 1176-1:2017-12 produkt wymaga zastosowania nawierzchni amortyzującej odpowiedniej dla jego wysokości swobodnego upadku.	





MATERIAŁY:

SOLIDNA KONSTRUKCJA ZE STALI CZARNEJ S235JR OCZYSZCZONA W PROCESIE PIASKOWANIA

ZABEZPIECZONE CZOPAMI Z MIĘKIEJ GUMY EPDM



OPATENTOWANY SYSTEM ŁĄCZNIKÓW I KLAMR Z MOCNYCH STOPOW ALUMINIOWYCH

SOLIDNA KONSTRUKCJA WYKONANA ZE STALI NIERDZEWNEJ AISI304

PŁYTY Z KOLOROWEGO TWORZYWA HPL O GRUBOŚCI 13 MM

