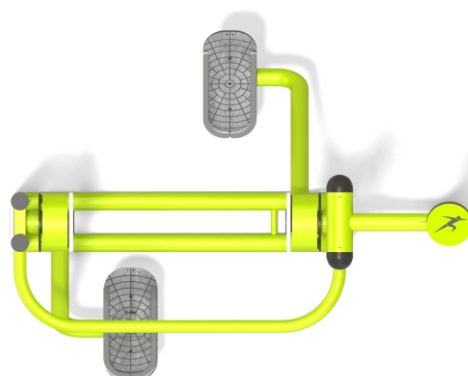
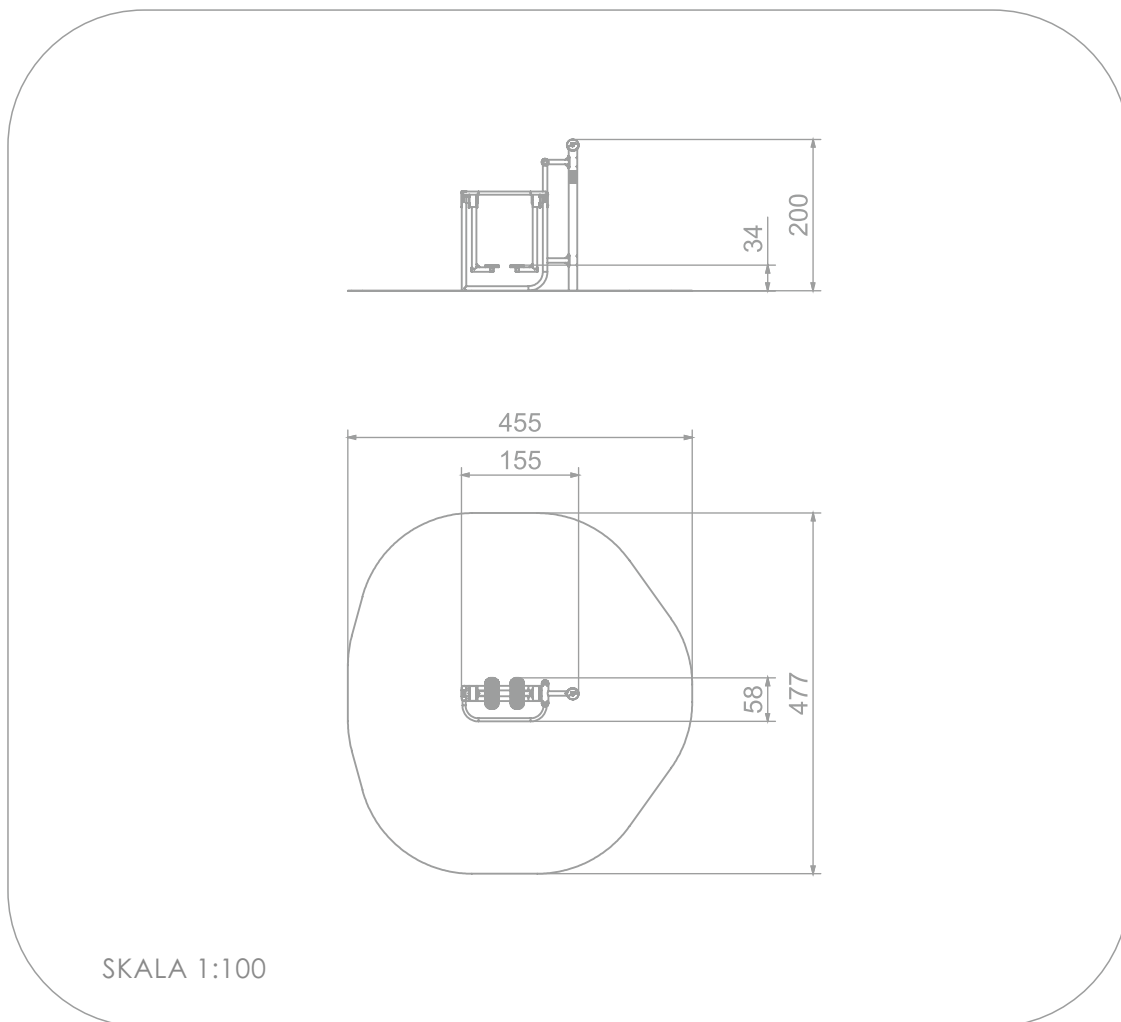




INFORMACJE O PRODUKCIE

Wymiary	155 x 58 cm
Strefa bezpieczeństwa	455 x 477 cm
Powierzchnia strefy bezpieczeństwa	18 m ²
Wysokość całkowita	200 cm
Wysokość swobodnego upadku	34 cm
Produkt zgodny z PN-EN 16630:2015	TAK
Dostępność części zapasowych	TAK





MATERIAŁY:

<p>SOLIDNA KONSTRUKCJA ZE STALI CZARNEJ S235JR OCZYSZCZONA W PROCESIE PIASKOWANIA</p>	<p>ANTYPOŚLIZGOWA PŁYTA Z TWORZYWA HPL O GRUBOŚCI 13 MM</p>	<p>KOLOROWE PŁYTY WYKONANE Z TRÓJWARSTWOWEGO POLIETYLENU HDPE O GRUBOŚCI 15 MM</p>
<p>TABLICZKA Z ANODOWANEGO ALUMINIUM UMIESZCZONA NA UCHWYCIE WYKONANYM Z POLIAMIDU</p>	<p>ZAKOŃCZENIA SŁUPÓW W POSTACI MIĘKIEJ GUMY EPDM</p>	<p>OBROTOWE ZŁĄCZE ŁOŻYSKOWE, ŁOŻYSKA STOŻKOWE, KULKOWE ORAZ WAHLIWE</p>

