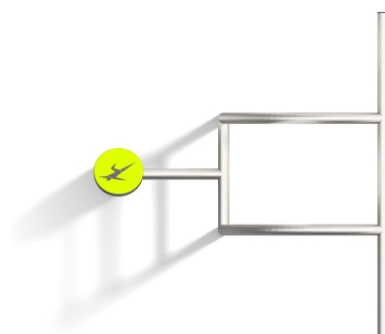
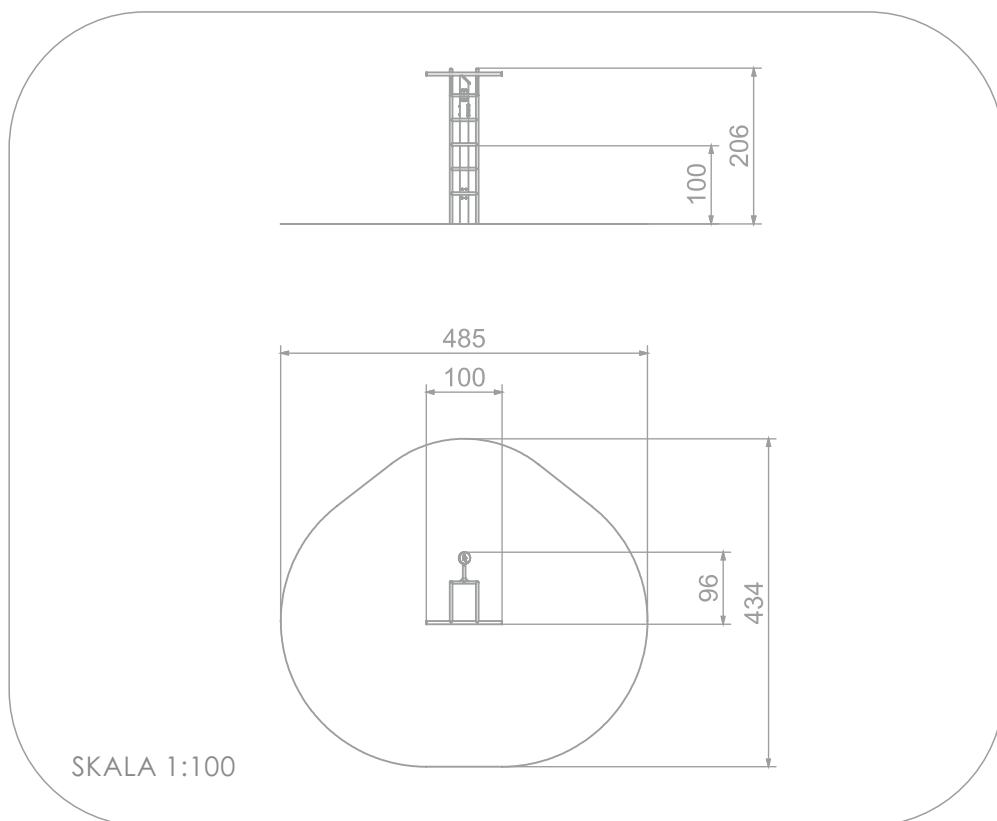




#### INFORMACJE O PRODUKCIE

Wymiary	96 x 100 cm
Strefa bezpieczeństwa	434 x 485 cm
Powierzchnia strefy bezpieczeństwa	17 m <sup>2</sup>
Wysokość całkowita	206 cm
Wysokość swobodnego upadku	100 cm
Produkt zgodny z PN-EN 16630:2015	TAK
Dostępność części zapasowych	TAK





### MATERIAŁY:

SOLIDNA KONSTRUKCJA  
WYKONANA ZE STALI  
NIERDZEWNEJ AISI304

KOLOROWE PŁYTY  
WYKONANE Z  
TRÓJWARSTWOWEGO  
POLIETYLENU HDPE O  
GRUBOŚCI 15 MM

TABLICZKA Z  
ANODOWANEGO  
ALUMINIUM UMIESZCZONA  
NA UCHWYCIE  
WYKONANYM Z POLIAMIDU

