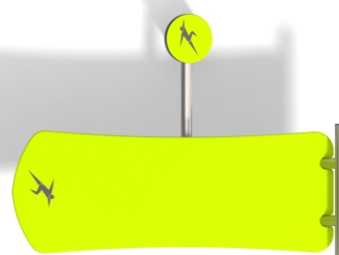
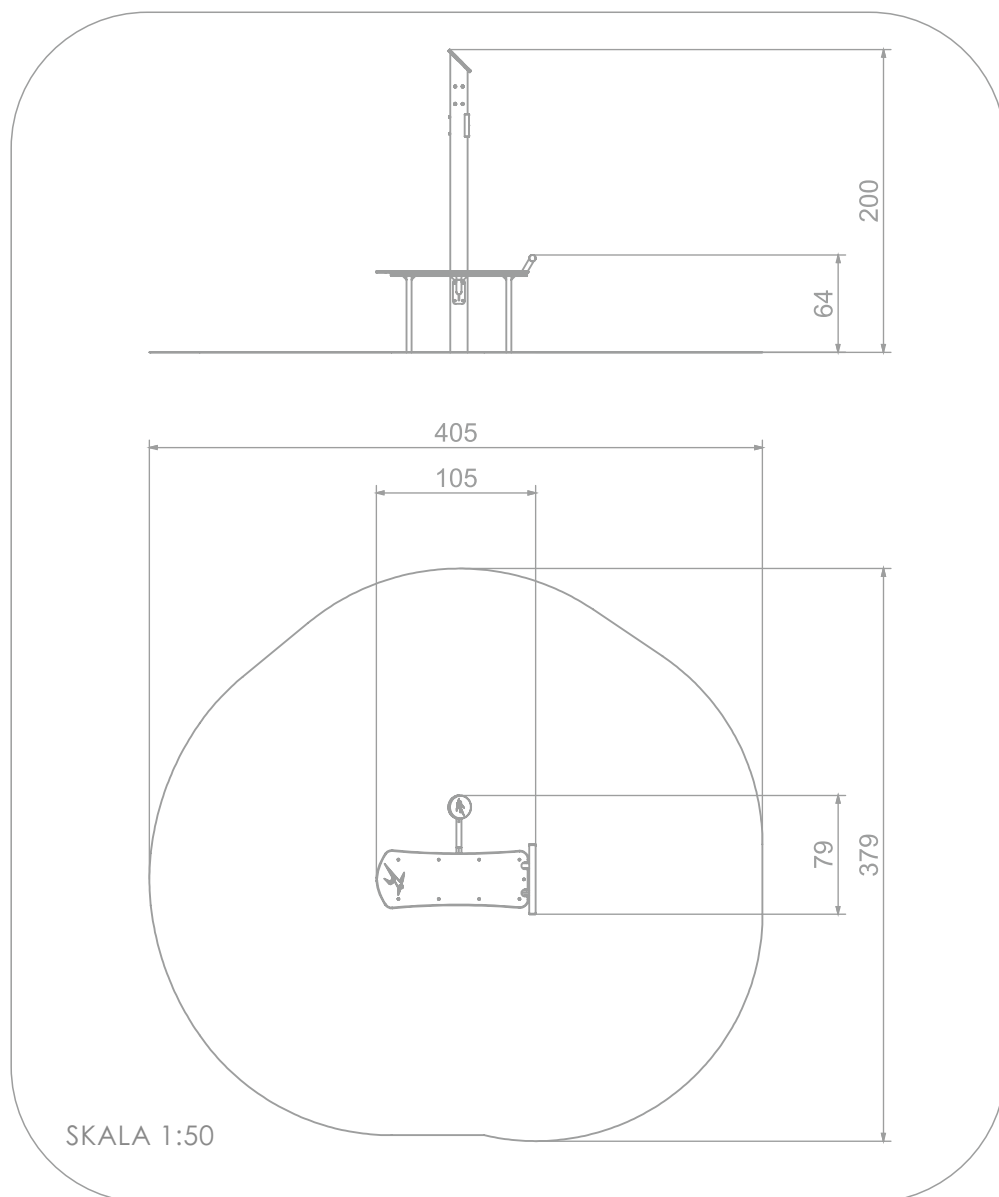




#### INFORMACJE O PRODUKCIE

Wymiary	79 x 105 cm
Strefa bezpieczeństwa	379 x 405 cm
Powierzchnia strefy bezpieczeństwa	13 m <sup>2</sup>
Wysokość całkowita	200 cm
Wysokość swobodnego upadku	64 cm
Produkt zgodny z PN-EN 16630:2015	TAK
Dostępność części zapasowych	TAK





#### MATERIAŁY:

SOLIDNA KONSTRUKCJA WYKONANA ZE STALI NIERDZEWNEJ AISI304

KOLOROWE PŁYTY WYKONANE Z TRÓJWARSTWOWEGO POLIETYLENU HDPE O GRUBOŚCI 15 MM

TABLICZKA Z ANODOWANEGO ALUMINIUM UMIESZCZONA NA UCHWYCIE WYKONANYM Z POLIAMIDU

PŁYTY OPARCIA I SIEDZISK Z KOLOROWEGO TRÓJWARSTWOWEGO POLIETYLENU HDPE O GRUBOŚCI 15 MM

