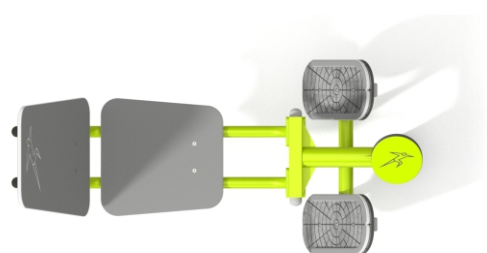
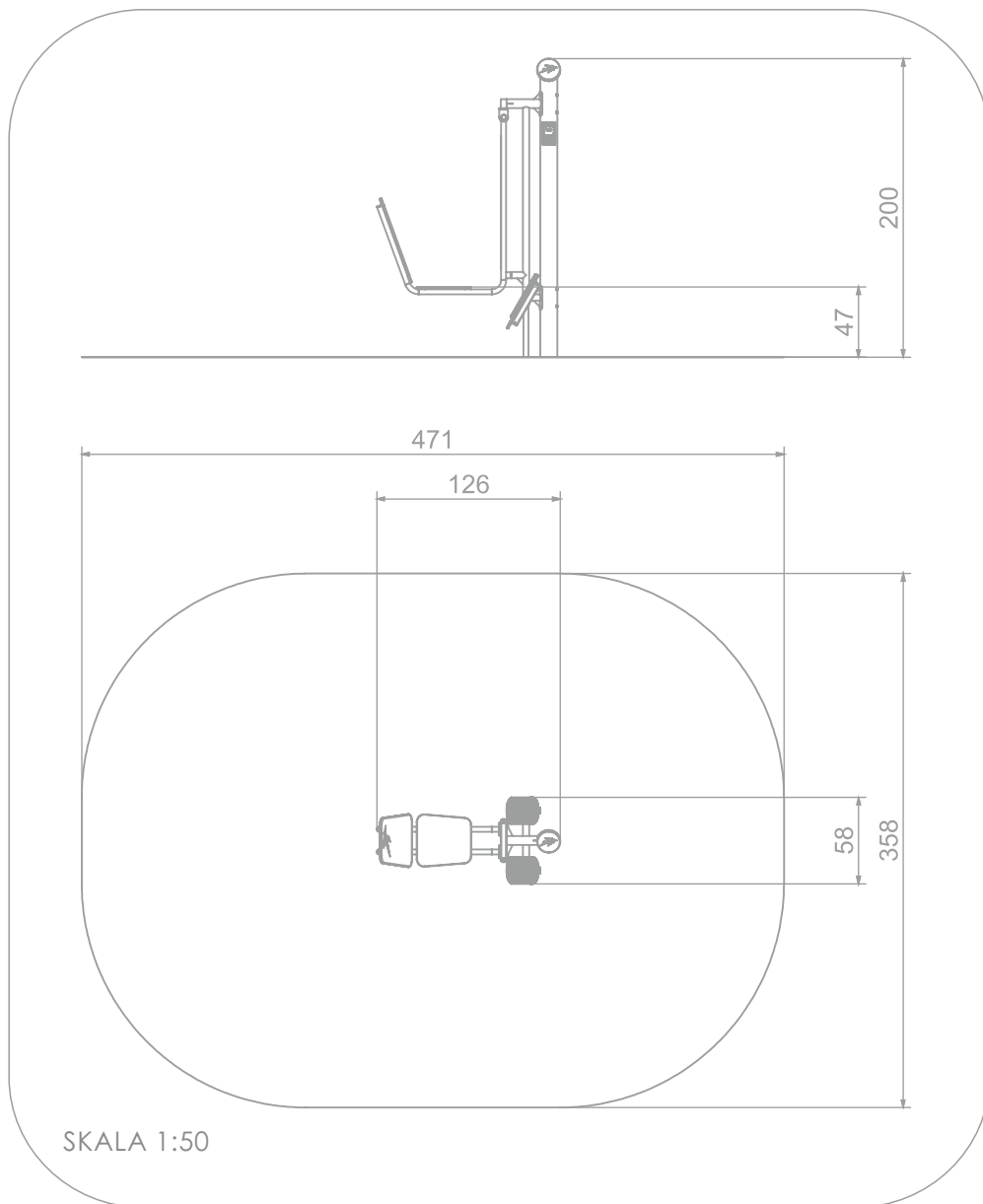




INFORMACJE O PRODUKCIE

Wymiary	126 x 58 cm
Strefa bezpieczeństwa	471 x 358 cm
Powierzchnia strefy bezpieczeństwa	15 m ²
Wysokość całkowita	200 cm
Wysokość swobodnego upadku	47 cm
Produkt zgodny z PN-EN 16630:2015	TAK
Dostępność części zapasowych	TAK

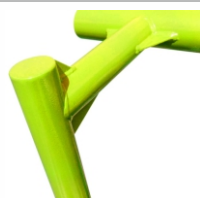




MATERIAŁY:

SOLIDNA KONSTRUKCJA ZE STALI CZARNEJ S235JR OCZYSZCZONA W PROCESIE PIASKOWANIA

KOLOROWE PŁYTY WYKONANE Z TRÓJWARSTWOWEGO POLIETYLENU HDPE O GRUBOŚCI 15 MM



TABLICZKA Z ANODOWANEGO ALUMINIUM UMIESZCZONA NA UCHWYCIE WYKONANYM Z POLIAMIDU

PŁYTY OPARCIE I SIEDZISK Z KOLOROWEGO TRÓJWARSTWOWEGO POLIETYLENU HDPE O GRUBOŚCI 15 MM

ANTYPOŚLIZGOWA PŁYTA Z TWORZYWA HPL O GRUBOŚCI 13 MM

