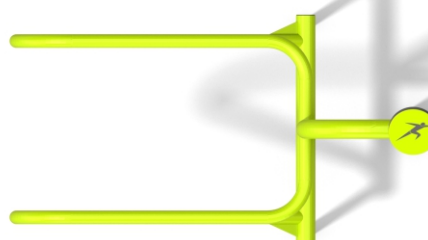
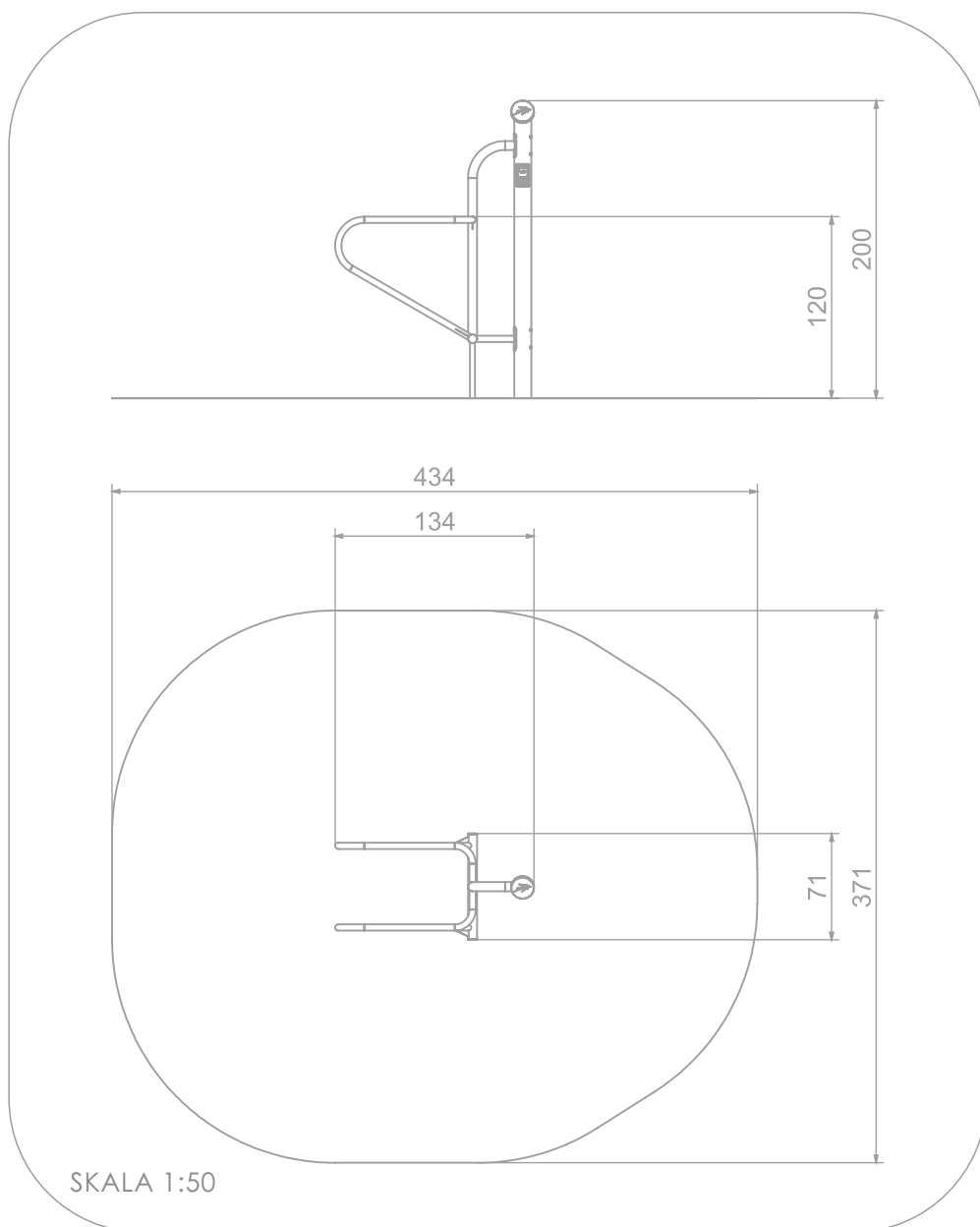




### INFORMACJE O PRODUKCIE

Wymiary	134 x 71 cm
Strefa bezpieczeństwa	434 x 371 cm
Powierzchnia strefy bezpieczeństwa	14 m <sup>2</sup>
Wysokość całkowita	200 cm
Wysokość swobodnego upadku	120 cm
Produkt zgodny z PN-EN 16630:2015	TAK
Dostępność części zapasowych	TAK





### MATERIAŁY:

SOLIDNA KONSTRUKCJA ZE STALI CZARNEJ S235JR OCZYSZCZONA W PROCESIE PIASKOWANIA

KOLOROWE PŁYTY WYKONANE Z TRÓJWARSTWOWEGO POLIETYLENU HDPE O GRUBOŚCI 15 MM

TABLICZKA Z ANODOWANEGO ALUMINIUM UMIESZCZONA NA UCHWYCIE WYKONANYM Z POLIAMIDU

