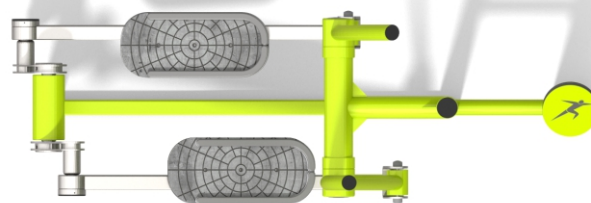
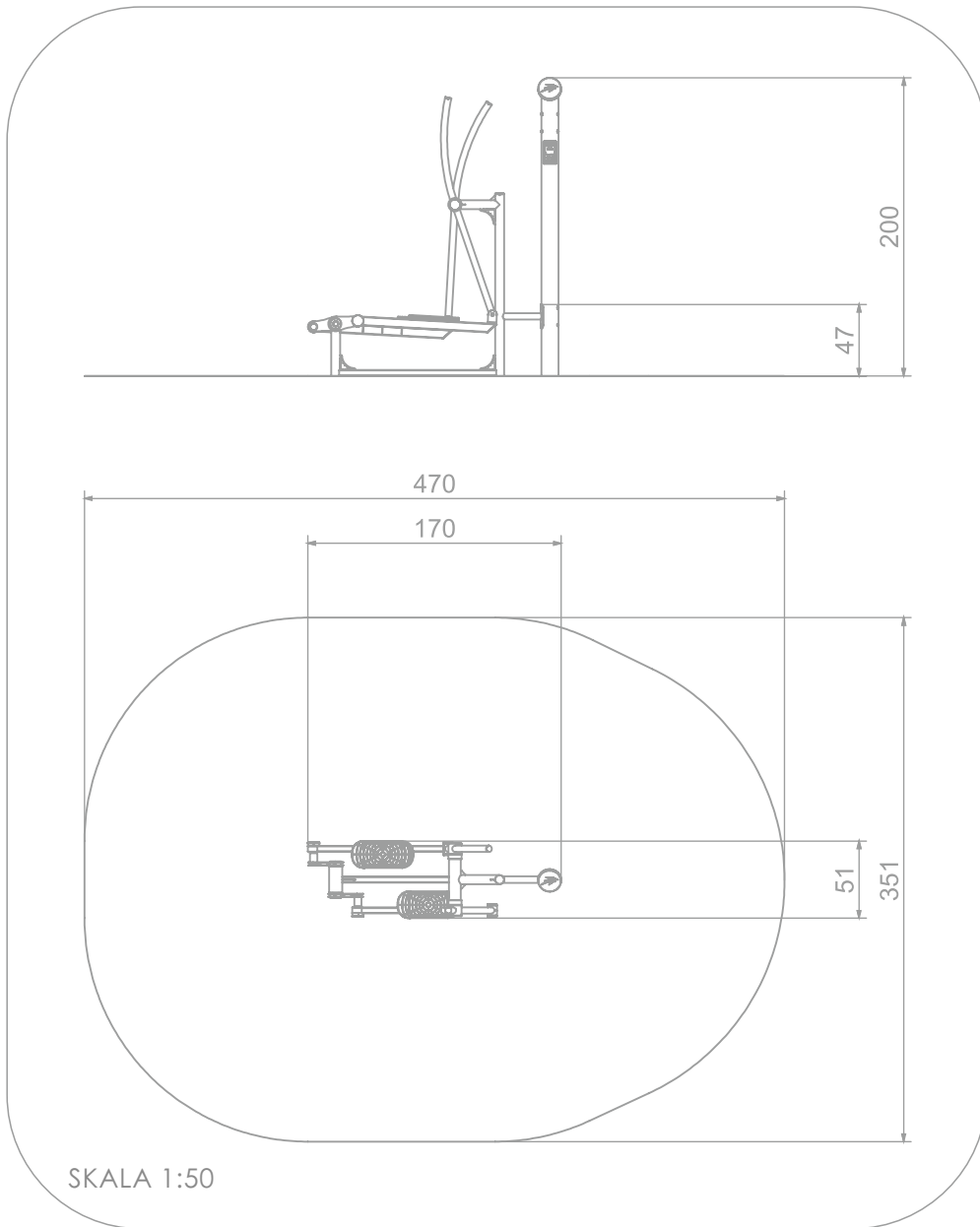




INFORMACJE O PRODUKCIE

Wymiary	51 x 170 cm
Strefa bezpieczeństwa	470 x 351 cm
Powierzchnia strefy bezpieczeństwa	14 m ²
Wysokość całkowita	200 cm
Wysokość swobodnego upadku	47 cm
Produkt zgodny z PN-EN 16630:2015	TAK
Dostępność części zapasowych	TAK





MATERIAŁY:

SOLIDNA KONSTRUKCJA ZE STALI CZARNEJ S235JR OCZYSZCZONA W PROCESIE PIASKOWANIA

KOLOROWE PŁYTY WYKONANE Z TRÓJWARSTWOWEGO POLIETYLENU HDPE O GRUBOŚCI 15 MM



ANTYPOŚLIZGOWA PŁYTA Z TWORZYWA HPL O GRUBOŚCI 13 MM

OBROTOWE ZŁĄCZE ŁOŻYSKOWE, ŁOŻYSKA STOŻKOWE, KULKOWE ORAZ WAHLIWE

TABLICZKA Z ANODOWANEGO ALUMINIUM UMIESZCZONA NA UCHWYCIE WYKONANYM Z POLIAMIDU

