



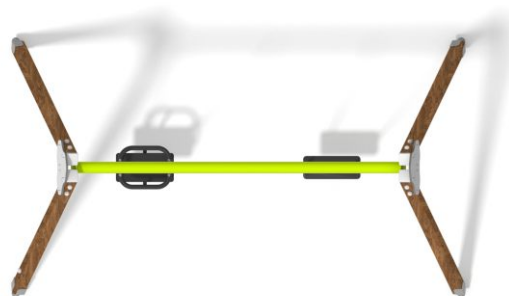
SOCJALIZACJA

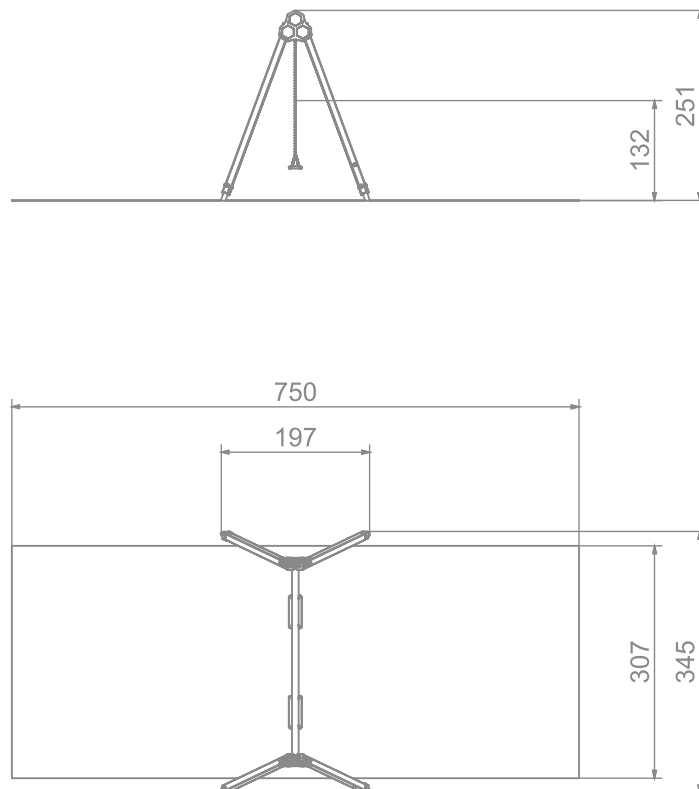


HUŚTANIE

INFORMACJE O PRODUKCIE

Wymiary	197 x 345 cm
Strefa bezpieczeństwa	750 x 307 cm
Powierzchnia strefy bezpieczeństwa	24 m ²
Wysokość całkowita	251 cm
Wysokość swobodnego upadku	132 cm
Ilość użytkowników	2
Produkt zgodny z PN-EN 1176-1:2017-12	TAK
Dostępność części zapasowych	TAK
Przedział wiekowy	1-12
Zgodnie z normą PN-EN 1176-1:2017-12 produkt wymaga zastosowania nawierzchni amortyzującej odpowiedniej dla jego wysokości swobodnego upadku.	





SKALA 1:50

MATERIAŁY:

DREWNO DRZEW
IGLASTYCH O PRZEKROJU
90x90 MM,
BEZRDZENIOWE, KLEJONE
WARSTWOWO KLEJAMI
POLIURETANOWYMI

SŁUPY ZE STALI CZARNEJ
SZ35JR CYNKOWANEJ
PROSZKOWO I MALOWANEJ
PROSZKOWO FARBAMI
POLIESTROWYMI

SIEDZISKO O KONSTRUKCJI
ALUMINIOWEJ, POKRYTE
MIĘKKA GUMĄ EPDM
ZAWIESZONE NA
ŁAŃCUCHACH

SIEDZISKO O KONSTRUKCJI
ŁĄCZĄCEJ ALUMINIUM I
STAL NIERDZEWNA
POKRYTE MIĘKKIM
POLIURETANEM

