



SOCJALIZACJA



WSPINANIE



SKAKANIE

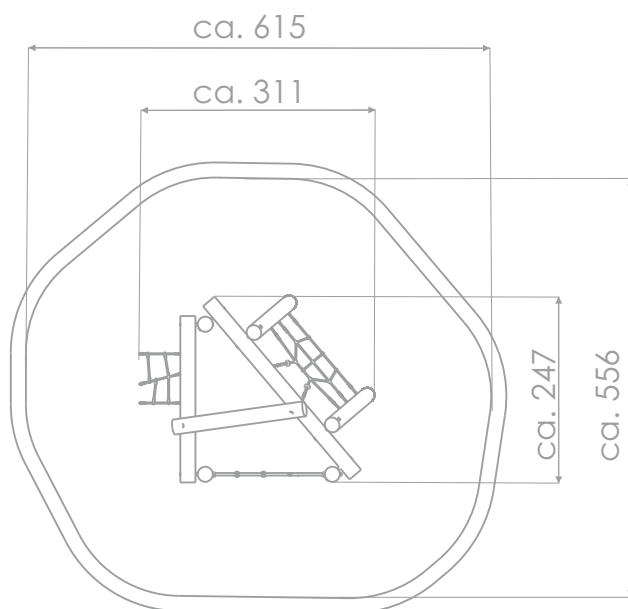
### INFORMACJE O PRODUKCIE

Wymiary	ca. 247 x 311 cm
Strefa bezpieczeństwa	ca. 556 x 615 cm
Powierzchnia strefy bezpieczeństwa	ca. 28 m <sup>2</sup>
Wysokość całkowita	ca. 185 cm
Wysokość swobodnego upadku	ca. 185 cm
Ilość użytkowników	8 osób
Produkt zgodny z PN-EN 1176-1:2017-12	TAK
Dostępność części zapasowych	TAK
Przedział wiekowy	3-12

Zgodnie z normą PN-EN 1176-1:2017-12 produkt wymaga zastosowania nawierzchni amortyzującej odpowiedniej dla jego wysokości swobodnego upadku.

Wizualizacja ma charakter poglądowy,  
rzeczywisty wygląd produktu  
może się różnić.





SKALA 1:100

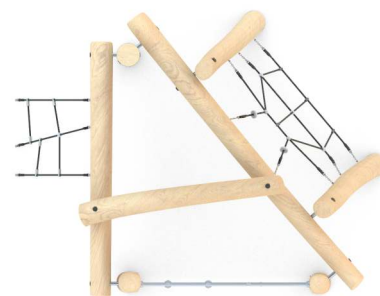
**Stopy:** naturalne drewno robinii akacjowej zabezpieczone przed rozszczepieniem.

**Siatki i liny wspinaczkowe:** wykonane z liny polipropylenowe typu pp-multisplit o średnicy 16 mm z rdzeniem stalowym. Montowane z wykorzystaniem samosmarownych łożysk ślizgowych.

**Drążki i elementy konstrukcji wykonane ze stali nierdzewnej AISI 304.**

Średnica drążka 33,7 mm. Łączniki wykonane ze stopów aluminium. Aluminium zabezpieczone antykorozyjnie w procesie chromianowania oraz malowania proszkowego.

**Wszystkie śruby narażone na działanie warunków atmosferycznych wykonane ze stali nierdzewnej.**



**URZĄDZENIE ZAWIERA:**

3 x siatka  
1 x lina wspinaczkowa

### MATERIAŁY:

NATURALNE DREWNO ROBINII AKACJOWEJ	ELEMENTY KONSTRUKCJI WYKONANE ZE STALI NIERDZEWNEJ AISI304	ATESTOWANE NIERDZEWNE ŁAŃCUCHY 6 MM	LINY POLIPROPYLENOWE TYPU PP-MULTISPLIT O ŚREDNICY 16 MM Z RDZENIEM STALOWYM	ZAKOŃCZENIA LIN ZACIŚNIĘTE W TULEJACH WYKONANYCH Z WYTRZYMAŁYCH STOPÓW ALUMINIUM	SOLIDNE I ESTETYCZNE KULOWE POŁĄCZENIA LIN

