



HUŚTANIE



SOCJALIZACJA

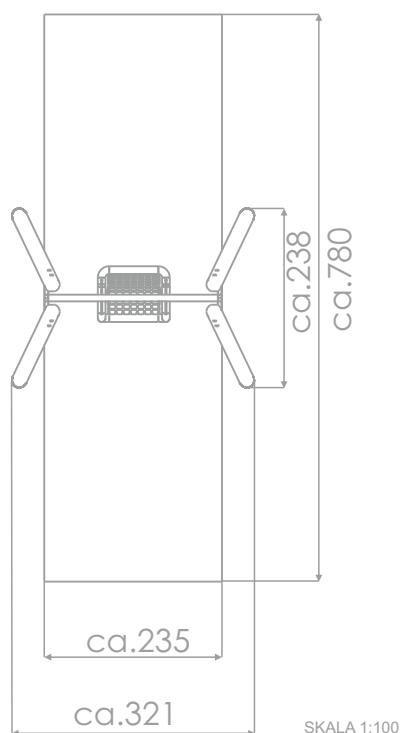


INFORMACJE O PRODUKCIE

Wymiary	ca. 238 x 321 cm
Strefa bezpieczeństwa	ca. 780 x 235 cm
Wysokość całkowita	ca. 248 cm
Wysokość swobodnego upadku	ca. 143 cm
Ilość użytkowników	1 osoba
Produkt zgodny z PN-EN 1176-1:2017-12	TAK
Dostępność części zapasowych	TAK
Przedział wiekowy	1-12
Zgodnie z normą PN-EN 1176-1:2017-12 produkt wymaga zastosowania nawierzchni amortyzującej odpowiedniej dla jego wysokości swobodnego upadku.	

Wizualizacja ma charakter poglądowy,
rzeczywisty wygląd produktu
może się różnić.

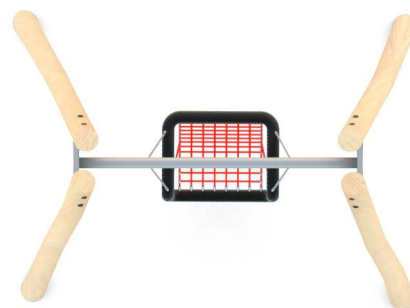




Stopy: naturalne drewno robinii akacjowej zabezpieczone przed rozszczepieniem.

Atestowane siedzisko w postaci fotela zawieszone na łańcuchach fi.6 mm ze stali nierdzewnej. Metalowa rama opleciona miękką liną polipropylenową.

Wszystkie śruby narażone na działanie warunków atmosferycznych wykonane ze stali nierdzewnej.



URZĄDZENIE ZAWIERA:
1 x siedzisko w postaci fotela

MATERIAŁY:

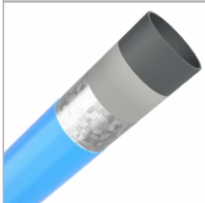
NATURALNE DREWNO
ROBINII AKACJOWEJ



ATESTOWANE NIERDZEWNE
ŁAŃCUCHY 6 MM



ELEMENTY ZE STALI CZARNEJ
S235JR CYNKOWANEJ
PROSZKOWO I MAŁOWANEJ
PROSZKOWO FARBAMI
POLIESTROWYMI, Z ATESTEM
QUALICOAT



PODWÓJNE
UŁOŻYKOWANE ZAWIESIA
ZE STALI NIERDZEWNEJ



ATESTOWANE SIEDZISKO W PO-
STACI FOTEŁA ZAWIESZONE NA
ŁAŃCUCHACH FI. 6 MM ZE STALI
NIERDZEWNEJ. METALOWA RAMA
OPLECIONA MIĘKKĄ LINĄ POLIPRO-
PYLENOWĄ.



OPCJONALNIE:

ATESTOWANE SIEDZISKO
FORMOWANE METODĄ
ROTOMOULDINGU,
DEDYKOWANE OSOBOM
NIEPEŁNOSPRAWNYCH



SIEDZISKO TYPU „PTASIE
GNAZDO” O ŚREDNICY
100 CM

