



HUŚTANIE



SOCJALIZACJA

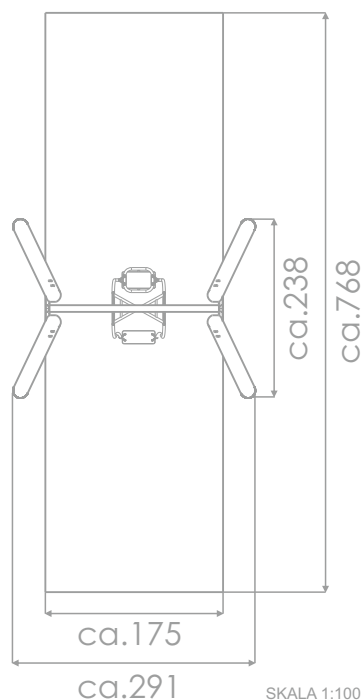


### INFORMACJE O PRODUKCIE

Wymiary	ca. 238 x 291 cm
Strefa bezpieczeństwa	ca. 768 x 175 cm
Wysokość całkowita	ca. 248 cm
Wysokość swobodnego upadku	ca. 173 m
Ilość użytkowników	2 osoby
Produkt zgodny z PN-EN 1176-1:2017-12	TAK
Dostępność części zapasowych	TAK
Przedział wiekowy	1+
Zgodnie z normą PN-EN 1176-1:2017-12 produkt wymaga zastosowania nawierzchni amortyzującej odpowiedniej dla jego wysokości swobodnego upadku.	

Wizualizacja ma charakter poglądowy, rzeczywisty wygląd produktu może się różnić.





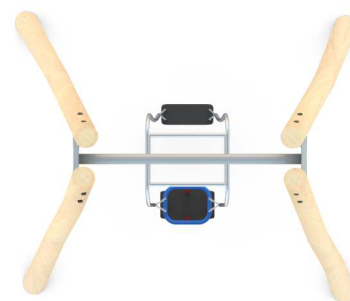
**Słupy:** naturalne drewno robinii akacjowej zabezpieczone przed rozszczepieniem.

**Element konstrukcji:** rura o średnicy 88,9 mm. Stal czarna S235JR oczyszczona w procesie piaskowania, zabezpieczona przed korozją. Rura wykonana ze stali nierdzewnej AISI 304. Średnica drążka 33,7 mm.

**Siedzisko deseczka** o konstrukcji aluminiowej, pokryte miękką gumą EPDM, zawieszane na łańcuchach fi.6 mm ze stali nierdzewnej.

**Siedzisko koszyk** o konstrukcji łączącej aluminium i stal nierdzewną pokryte miękkim poliuretanem.

**Wszystkie śruby narażone na działanie warunków atmosferycznych wykonane ze stali nierdzewnej.**



URZĄDZENIE ZAWIERA:  
1 x siedzisko deseczka  
1 x siedzisko koszyk

#### MATERIAŁY:

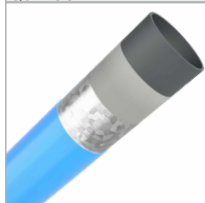
NATURALNE DREWNO  
ROBINII AKACJOWEJ



ATESTOWANE NIERDZEWNE  
ŁAŃCUCHY 6 MM



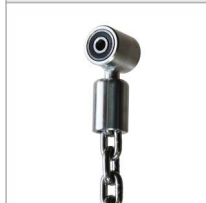
ELEMENTY ZE STALI CZARNEJ  
S235JR CYNKOWANEJ  
PROSZKOWO I MAŁOWANEJ  
PROSZKOWO FARBAMI  
POLIESTROWYMI, Z ATESTEM  
QUALICOAT



SIEDZISKO O KONSTRUKCJI  
ŁĄCZĄCEJ ALUMINIUM  
I STAL NIERDZEWNĄ,  
DEDYKOWANE  
MAMIE Z DZIECKIEM



PODWÓJNE  
UŁOŻYSKOWANE ZAWIESIA  
ZE STALI NIERDZEWNEJ



#### OPCJONALNIE:

SIEDZISKO O KONSTRUKCJI  
ALUMINIOWEJ, POKRYTE  
MIĘKKĄ GUMĄ EPDM



OPARCIE SIEDZISKA  
O KONSTRUKCJI STALOWEJ  
POKRYTEJ MIĘKKIM  
POLIURETANEM



BEZPIECZNE SIEDZISKO  
O KONSTRUKCJI ŁĄCZĄCEJ  
ALUMINIUM I STAL  
NIERDZEWNĄ POKRYTE  
MIĘKKIM POLIURETANEM

