



HUŚTANIE



SOCJALIZACJA

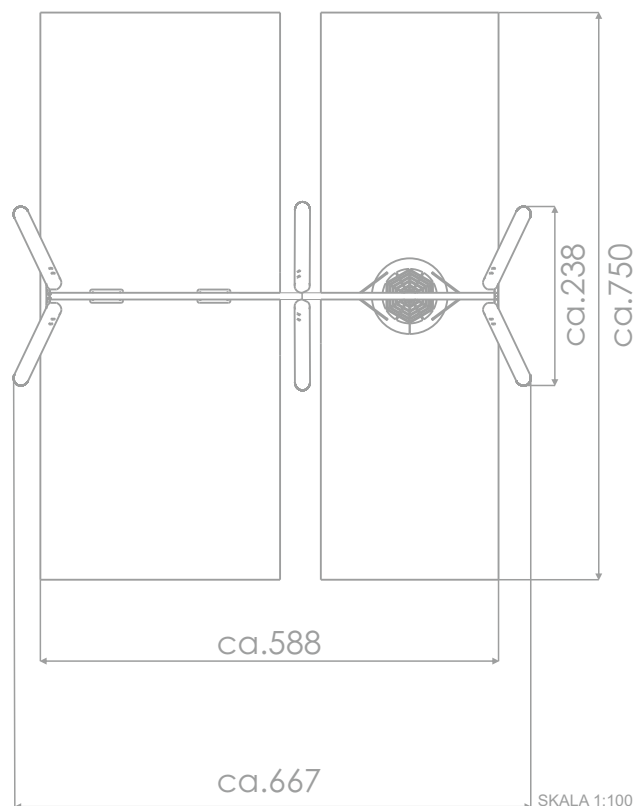


INFORMACJE O PRODUKCIE

Wymiary	ca. 238 x 667 cm
Strefa bezpieczeństwa	ca. 750 x 588 cm
Wysokość całkowita	ca. 248 cm
Wysokość swobodnego upadku	ca. 137 cm
Ilość użytkowników	6 osób
Produkt zgodny z PN-EN 1176-1:2017-12	TAK
Dostępność części zapasowych	TAK
Przedział wiekowy	1- 12
Zgodnie z normą PN-EN 1176-1:2017-12 produkt wymaga zastosowania nawierzchni amortyzującej odpowiedniej dla jego wysokości swobodnego upadku.	

Wizualizacja ma charakter poglądowy,
rzeczywisty wygląd produktu
może się różnić.





Stopy: naturalne drewno robinii akacjowej zabezpieczone przed rozszczepieniem.

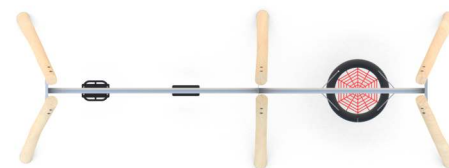
Element konstrukcji: rura o średnicy 88,9 mm. Stal czarna S235JR oczyszczona w procesie piaskowania, zabezpieczona przed korozją.

Siedzisko deseczka o konstrukcji aluminiowej, pokryte miękką gumą EPDM, zawieszane na łańcuchach fi.6 mm ze stali nierdzewnej.

Siedzisko koszyk o konstrukcji łączącej aluminium i stal nierdzewną pokryte miękkim poliuretanem.

Siedzisko typu „ptasie gniazdo” o średnicy 100 cm zawieszane na łańcuchach fi.6 mm ze stali nierdzewnej.

Wszystkie śruby narażone na działanie warunków atmosferycznych wykonane ze stali nierdzewnej.



URZĄDZENIE ZAWIERA:

- 1 x siedzisko deseczka
- 1 x siedzisko gniazdo
- 1 x siedzisko koszyk

MATERIAŁY:

<p>SIEDZISKO TYPU „PTASIE GNIAZDO” O ŚREDNICY 100 CM</p>	<p>BEZPIECZNE SIEDZISKO O KONSTRUKCJI ŁĄCZĄCEJ ALUMINIUM I STAL NIERDZEWNĄ, POKRYTE MIĘKKIM POLIURETANEM</p>	<p>SIEDZISKO O KONSTRUKCJI ALUMINIOWEJ, POKRYTE MIĘKKĄ GUMĄ, EPDM</p>	
<p>NATURALNE DREWNO ROBINII AKACJOWEJ</p>	<p>ATESTOWANE NIERDZEWNE ŁAŃCUCHY 6 MM</p>	<p>ELEMENTY ZE STALI CZARNEJ S235JR CYNKOWANEJ PROSZKOWO I MAŁOWANEJ PROSZKOWO FARBAMI POLIESTROWYMI, Z ATESTEM QUALICOAT</p>	<p>PODWÓJNE UŁOŻYSKOWANE ZAWIESIA ZE STALI NIERDZEWNEJ</p>

OPCJONALNIE:

<p>OPARCIE SIEDZISKA O KONSTRUKCJI STALOWEJ POKRYTEJ MIĘKKIM POLIURETANEM</p>	<p>SIEDZISKO O KONSTRUKCJI ŁĄCZĄCEJ ALUMINIUM I STAL NIERDZEWNĄ, DEDYKOWANE MAMIE Z DZIECKIEM</p>
<p>ATESTOWANE SIEDZISKO W POSTACI FOTEŁA ZAWIESZONE NA ŁAŃCUCHACH FI. 6 MM ZE STALI NIERDZEWNEJ. METALOWA RAMA OPLECIONA MIĘKKĄ LINĄ POLIPROPYLENOWĄ.</p>	<p>ATESTOWANE SIEDZISKO FORMOWANE MOTODĄ ROTOMOULDINGU, DEDYKOWANE OSOBOM NIEPEŁNOSPRAWNYCH</p>