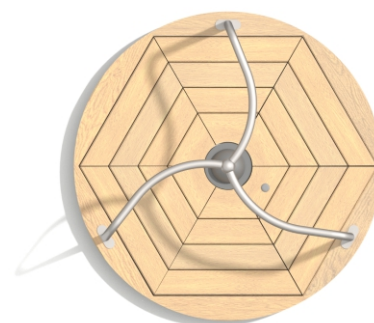
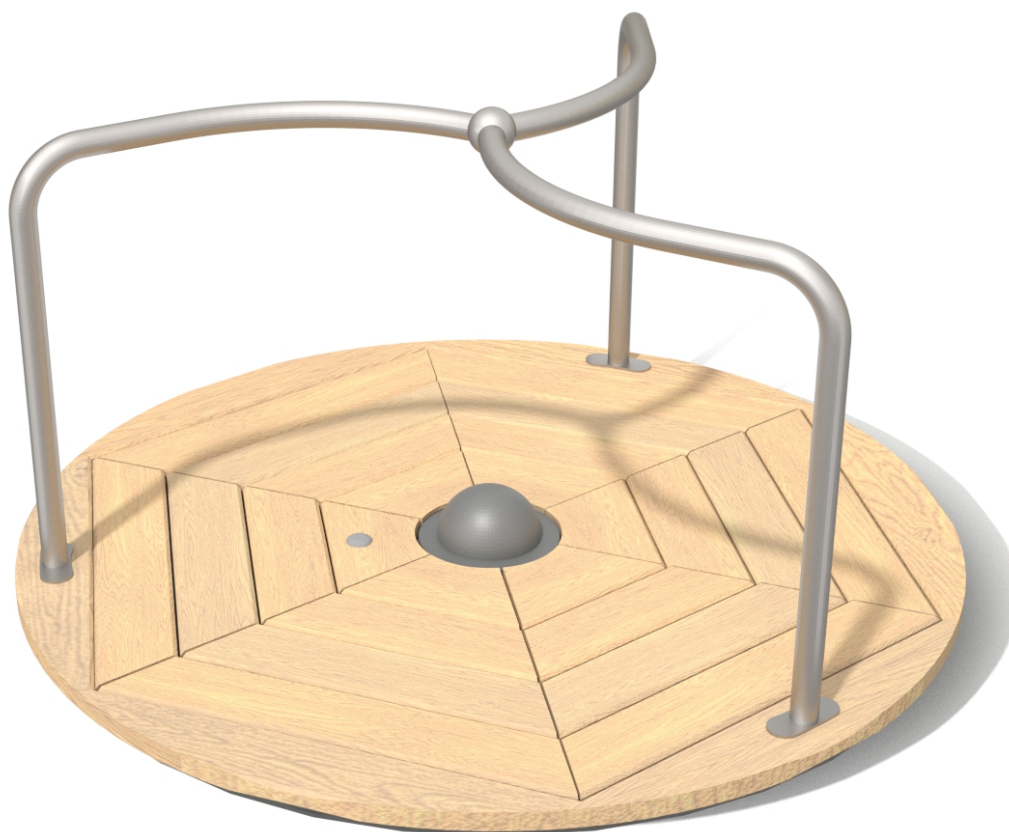




OBRACANIE



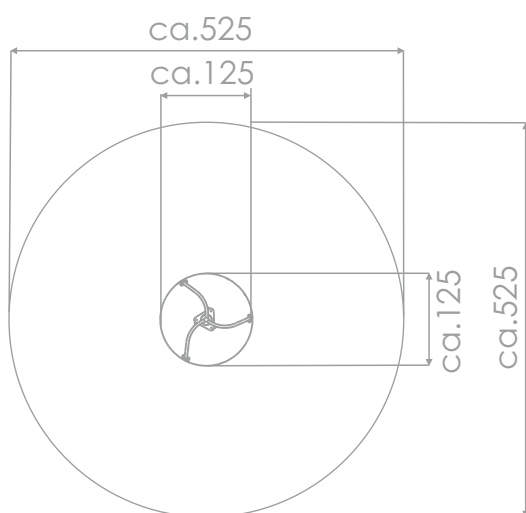
SOCJALIZACJA


**INFORMACJE O PRODUKCIE**

Wymiary	ca. 125 x 125 cm
Strefa bezpieczeństwa	ca. 525 x 525 cm
Powierzchnia strefy bezpieczeństwa	ca. 21 m <sup>2</sup>
Wysokość całkowita	ca. 69 cm
Wysokość swobodnego upadku	ca. 69 cm
Ilość użytkowników	3 osoby
Produkt zgodny z PN-EN 1176-1:2017-12	TAK
Dostępność części zapasowych	TAK
Przedział wiekowy	3-12
Zgodnie z normą PN-EN 1176-1:2017-12 produkt wymaga zastosowania nawierzchni amortyzującej odpowiedniej dla jego wysokości swobodnego upadku.	

Wizualizacja ma charakter poglądowy,  
rzeczywisty wygląd produktu może się różnić.





**Podest** wykonany z drewna robinii akacjowej.  
**Elementy konstrukcji wykonane ze stali nierdzewnej AISI 304.** Średnica drążka 33,7 mm.  
**Wszystkie śruby narażone na działanie warunków atmosferycznych wykonane ze stali nierdzewnej.**

SKALA 1:100

## MATERIAŁY:

NATURALNE DREWNO  
ROBINII AKACJOWEJELEMENTY KONSTRUKCJI  
WYKONANE ZE STALI  
NIERDZEWNEJ AISI 304