



OBRACANIE



SOCJALIZACJA

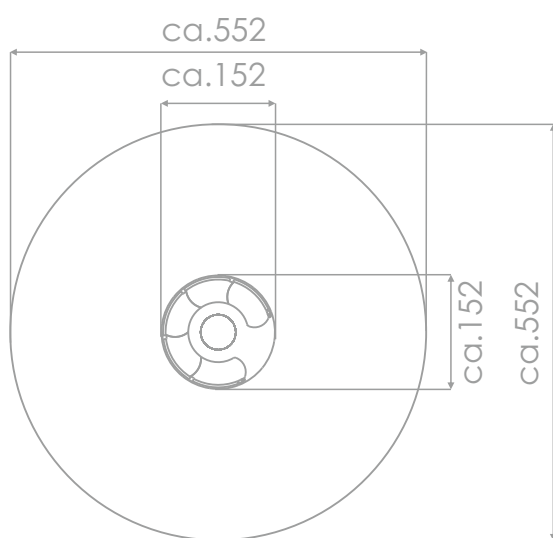


INFORMACJE O PRODUKCIE

| | |
|---|------------------|
| Wymiary | ca. 152 x 152 cm |
| Strefa bezpieczeństwa | ca. 552 x 552 cm |
| Wysokość całkowita | ca. 69 cm |
| Wysokość swobodnego upadku | ca. 69 cm |
| Ilość użytkowników | 5 osób |
| Produkt zgodny z PN-EN 1176-1:2017-12 | TAK |
| Dostępność części zapasowych | TAK |
| Przedział wiekowy | 3-12 |
| Zgodnie z normą PN-EN 1176-1:2017-12 produkt wymaga zastosowania nawierzchni amortyzującej odpowiedniej dla jego wysokości swobodnego upadku. | |

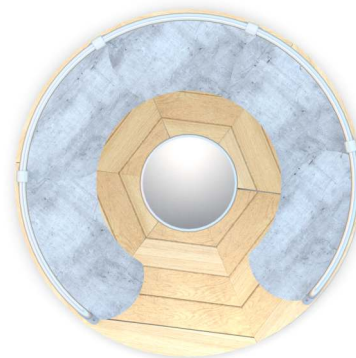
Wizualizacja ma charakter poglądowy,
rzeczywisty wygląd produktu
może się różnić.








SKALA 1:100

Podest wykonany z drewna robinii akacjowej.
Siedzisko wykonane z płyty HPL 13 mm.
Elementy konstrukcji wykonane ze stali nierdzewnej AISI 304. Średnica drążka 33,7 mm.
Wszystkie śruby narażone na działanie warunków atmosferycznych wykonane ze stali nierdzewnej.



MATERIAŁY:

| | | |
|--|---|---|
| <p>NATURALNE DREWNO ROBINII AKACJOWEJ</p> | <p>ELEMENTY KONSTRUKCJI WYKONANE ZE STALI NIERDZEWNEJ AISI304</p> | <p>PŁYTY Z TWORZYWA HPL O GRUBOŚCI 13 MM</p> |
|  |  |  |