



SOCJALIZACJA



ŚLIZGANIE

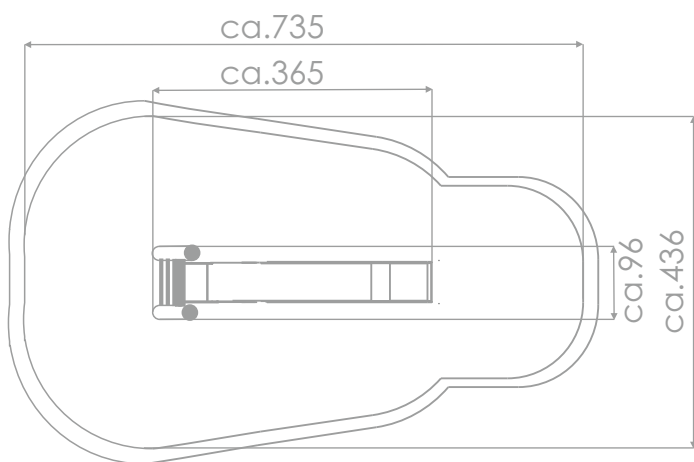


INFORMACJE O PRODUKCIE

Wymiary	ca.365 x 96 cm
Strefa bezpieczeństwa	ca.735 x 436 cm
Wysokość całkowita	ca.255 cm
Wysokość swobodnego upadku	ca.180 cm
Ilość użytkowników	2 osoby
Produkt zgodny z PN-EN 1176-1:2017-12	TAK
Dostępność części zapasowych	TAK
Przedział wiekowy	3-12
Zgodnie z normą PN-EN 1176-1:2017-12 produkt wymaga zastosowania nawierzchni amortyzującej odpowiedniej dla jego wysokości swobodnego upadku.	

Wizualizacja ma charakter poglądowy,
rzeczywisty wygląd produktu
może się różnić.





SKALA 1:100

Słupy: naturalne drewno robinii akacjowej zabezpieczone przed rozszczepieniem.

Drążki i elementy konstrukcji wykonane ze stali nierdzewnej AISI 304.

Średnica drążka 33,7 mm. Łączniki wykonane ze stopów aluminiowych. Aluminium zabezpieczone antykorozyjnie w procesie chromianowania oraz malowania proszkowego.

Ślizgi ze stali nierdzewnej AISI 304.

Wszystkie śruby narażone na działanie warunków atmosferycznych wykonane ze stali nierdzewnej.



MATERIAŁY:

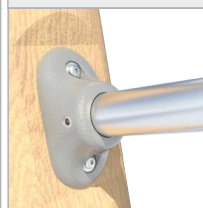
NATURALNE DREWNO ROBINII AKACJOWEJ



ELEMENTY KONSTRUKCJI WYKONANE ZE STALI NIERDZEWNEJ AISI304



SYSTEM ŁĄCZNIKÓW I KLAMER WYKONANYCH Z MOCNYCH STOPÓW ALUMINIOWYCH



ŚLIZGI ZE STALI NIERDZEWNEJ AISI304

