



SOCJALIZACJA



WSPINANIE



BALANSOWANIE



ŚLIZGANIE



HUŚTANIE

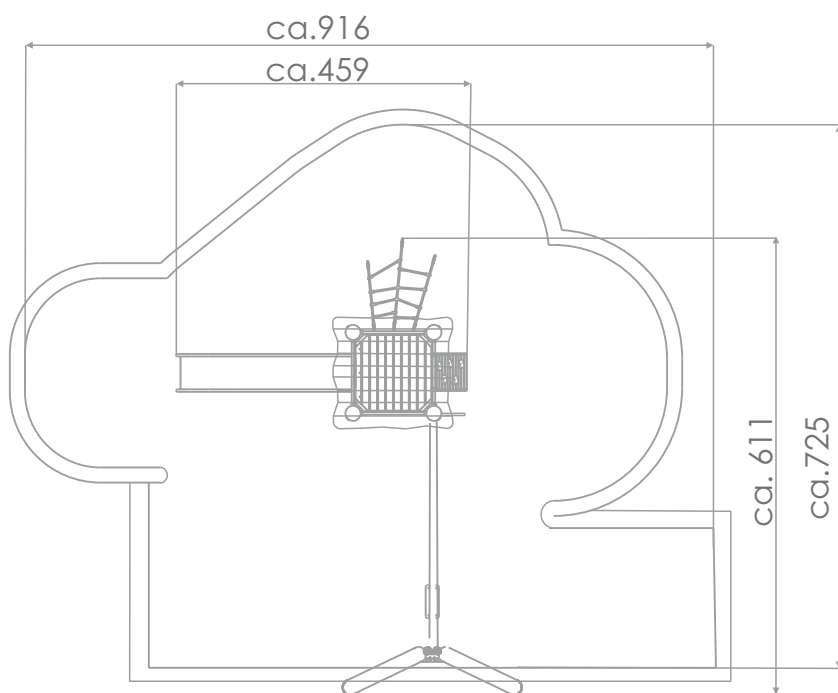


### INFORMACJE O PRODUKCIE

Wymiary	ca.611 x 459 cm
Strefa bezpieczeństwa	ca.725 x 916 cm
Wysokość całkowita	ca.435 cm
Wysokość swobodnego upadku	ca.150 cm
Ilość użytkowników	6 osób
Produkt zgodny z PN-EN 1176-1:2017-12	TAK
Dostępność części zapasowych	TAK
Przedział wiekowy	3-12
Zgodnie z normą PN-EN 1176-1:2017-12, produkt wymaga zastosowania nawierzchni amortyzującej odpowiedniej dla jego wysokości swobodnego upadku.	

Wizualizacja ma charakter poglądowy,  
rzeczywisty wygląd produktu  
może się różnić.





SKALA 1:100

**Słupy:** naturalne drewno robinii akacjowej zabezpieczone przed rozszczepieniem. Łączone ze sobą za pomocą specjalnego dystansu wykonanego ze stali nierdzewnej AISI 304, oraz nierdzewnego pręta M16.

**Ścianki, ścianki wspinaczkowe, dach i podesty** wykonane z drewna robinii akacjowej.

**Element konstrukcji:** rura o średnicy 88,9 mm. Stal czarna S235JR oczyszczona w procesie piaskowania, zabezpieczona przed korozją.

**Siatki i liny wspinaczkowe:** wykonane z liny polipropylenowe typu pp-multisplit o średnicy 16 mm z rdzeniem stalowym. Montowane z wykorzystaniem samosmarownych łożysk ślizgowych.

**Drążki i elementy konstrukcji wykonane ze stali nierdzewnej AISI 304.**

Średnica drążka 33,7 mm. Łączniki wykonane ze stopów aluminiowych. Aluminium zabezpieczone antykorozyjnie w procesie chromianowania oraz malowania proszkowego.

**Ślizgi ze stali nierdzewnej AISI 304.**

**Siedzisko deseczka** o konstrukcji aluminiowej, pokryte miękką gumą EPDM, zawieszane na łańcuchach fi.6 mm ze stali nierdzewnej.

**Kamienie wspinaczkowe** wykonane z mieszanki kruszywa i kolorowych żywic poliestrowych.

**Wszystkie śruby narażone na działanie warunków atmosferycznych wykonane ze stali nierdzewnej.**

**URZĄDZENIE ZAWIERA:**

- 1 x dach
- 1 x wieża
- 1 x ślizgawka nierdzewna
- 1 x siatka
- 1 x ścianka wspinaczkowa
- 1 x siedzisko deseczka

**MATERIAŁY:**

NATURALNE DREWNO ROBINII AKACJOWEJ	ELEMENTY KONSTRUKCJI WYKONANE ZE STALI NIERDZEWNEJ AISI304	ŚLIZGI ZE STALI NIERDZEWNEJ AISI304	PODWÓJNE UŁOŻYSKOWANE ZAWIESIA ZE STALI NIERDZEWNEJ

**OPCJONALNIE:**

ELEMENTY ZE STALI CZARNEJ S235JR CYNKOWANEJ PROSZKOWO I MALOWANEJ PROSZKOWO FARBAMI POLIESTROWYMI, Z ATESTEM QUALICOAT	LINY POLIPROPYLENOWE TYPU PP-MULTISPLIT O ŚREDNICY 16 MM Z RDZENIEM STALOWYM	ZAKOŃCZENIA LIN ZACIŚNIĘTE W TULEJACH WYKONANYCH Z WYTRZYMAŁYCH STOPÓW ALUMINIUM	SOLIDNE I ESTETYCZNE KUŁOWE POŁĄCZENIA LIN	SIEDZISKO O KONSTRUKCJI ALUMINIOWEJ, POKRYTE MIĘKKĄ GUMĄ EPDM	SIEDZISKO O KONSTRUKCJI ŁĄCZĄCEJ ALUMINIUM I STAL NIERDZEWNA, DEDYKOWANE MAMIE Z DZIECKIEM	OPARCIE SIEDZISKA O KONSTRUKCJI STALOWEJ POKRYTEJ MIĘKKIM POLIURETANEM
						BEZPIECZNE SIEDZISKO O KONSTRUKCJI ŁĄCZĄCEJ ALUMINIUM I STAL NIERDZEWNA, POKRYTE MIĘKKIM POLIURETANEM